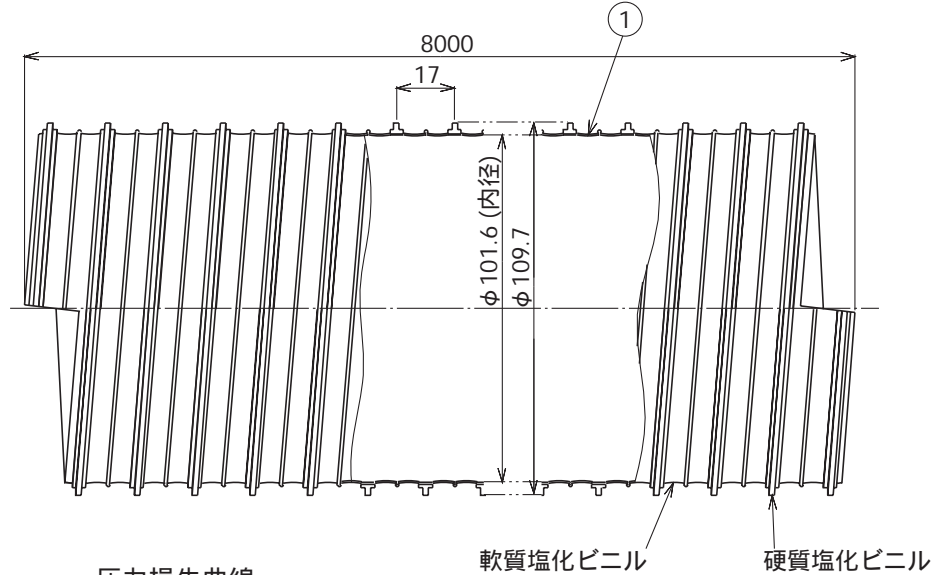


東芝換気システム用部材

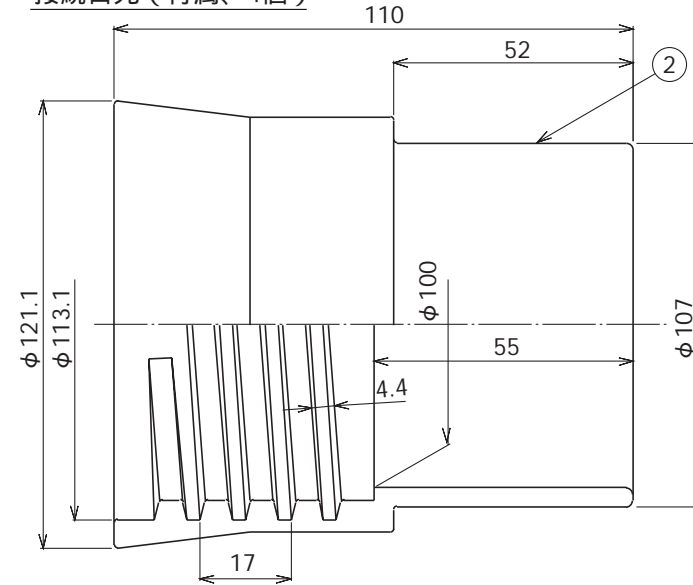
フレキシブルダクト (塩ビ製、断熱材なし)

品番	部品名	材質	色調
1	フレキシブルダクト	軟質塩化ビニル 及び硬質塩化ビニル	グレー
2	接続口元	軟質塩化ビニル	グレー

フレキシブルダクト



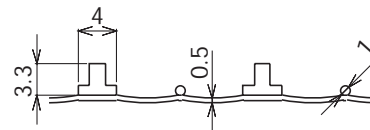
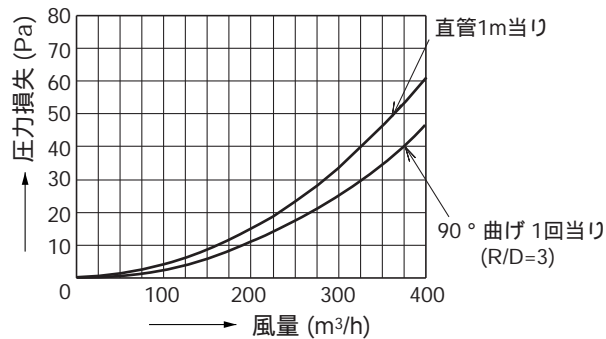
接続口元 (付属、4個)



圧力損失曲線

圧力損失係数

- ・直管 1m 当り = 0.049
- ・90° 曲げ 1回当り = 0.46



東芝キャリア株式会社

形名

DV-1FP8

作成年月日

H.20.4.1

図面番号

TV001967

本仕様は改良のため変更することがありますのでご了承ください。