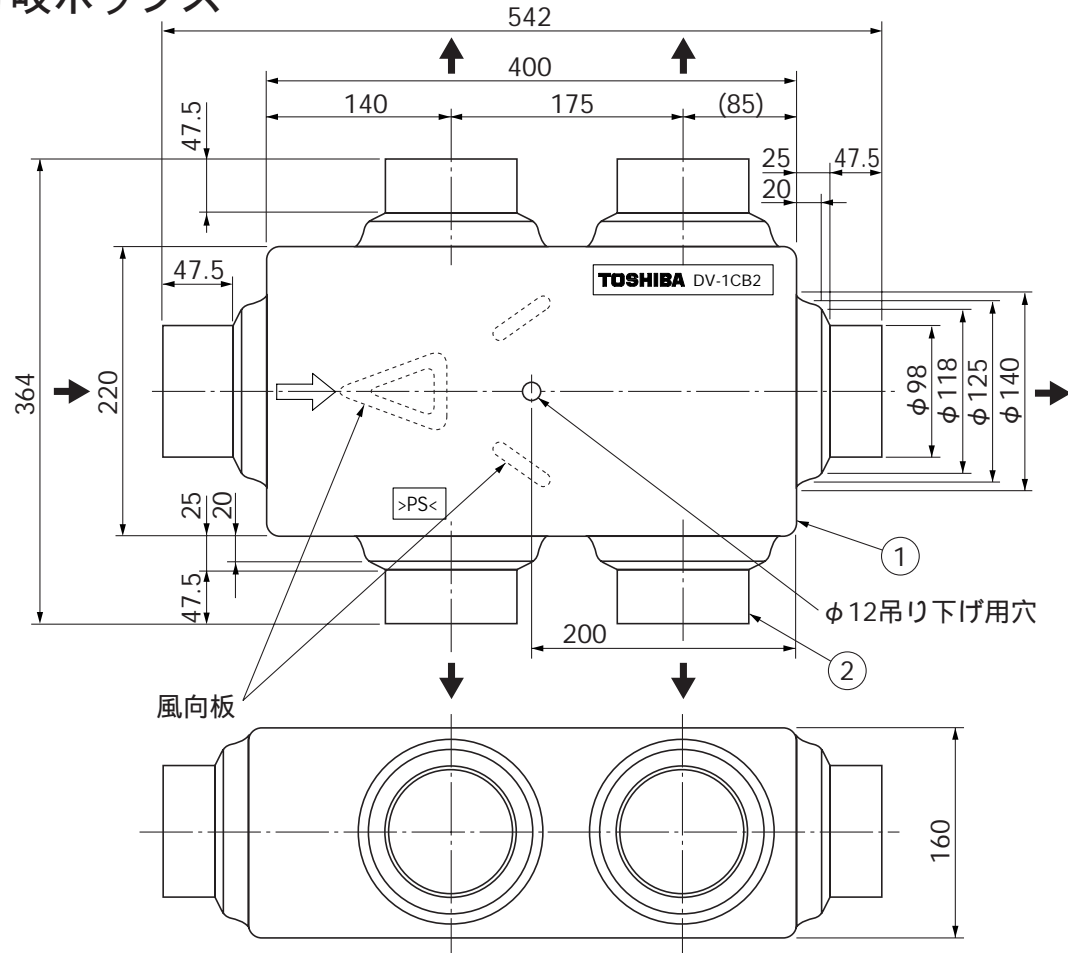
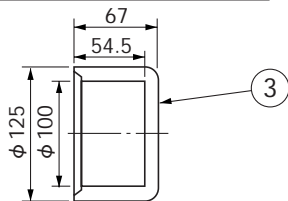


東芝換気システム用部材

分岐ボックス



接続口用蓋 (付属、2個)



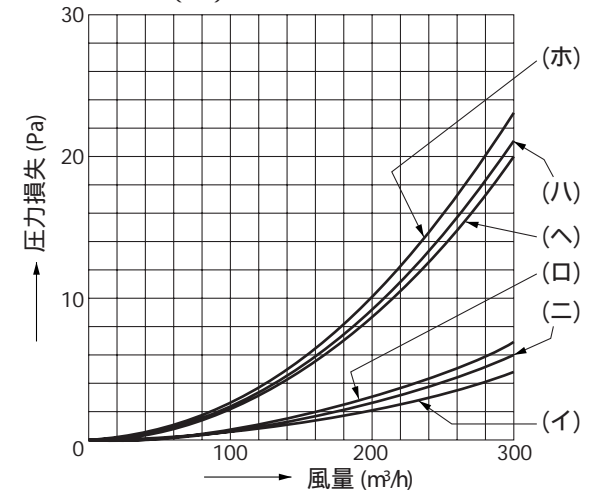
本仕様は改良のため変更することがありますのでご了承ください。

品番	部品名	材質	色調
1	分岐ボックス	難燃発泡スチロール	白色
2	接続口	難燃ABS樹脂	グレー
3	接続口用蓋	難燃発泡スチロール	白色

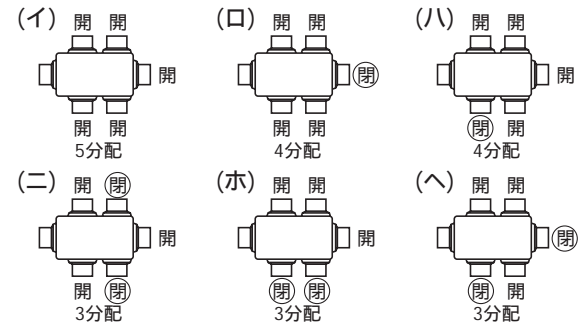
● 圧力損失曲線

圧力損失係数

- 5分配 (イ) = 0.07
- 4分配 (ロ) = 0.10
- (ハ) = 0.31
- 3分配 (ニ) = 0.09
- (ホ) = 0.34
- (ヘ) = 0.29



圧力損失曲線記号



東芝キヤリア株式会社		形名	DV-1CB2
作成年月日	H.20.4.1	図面番号	TV001964