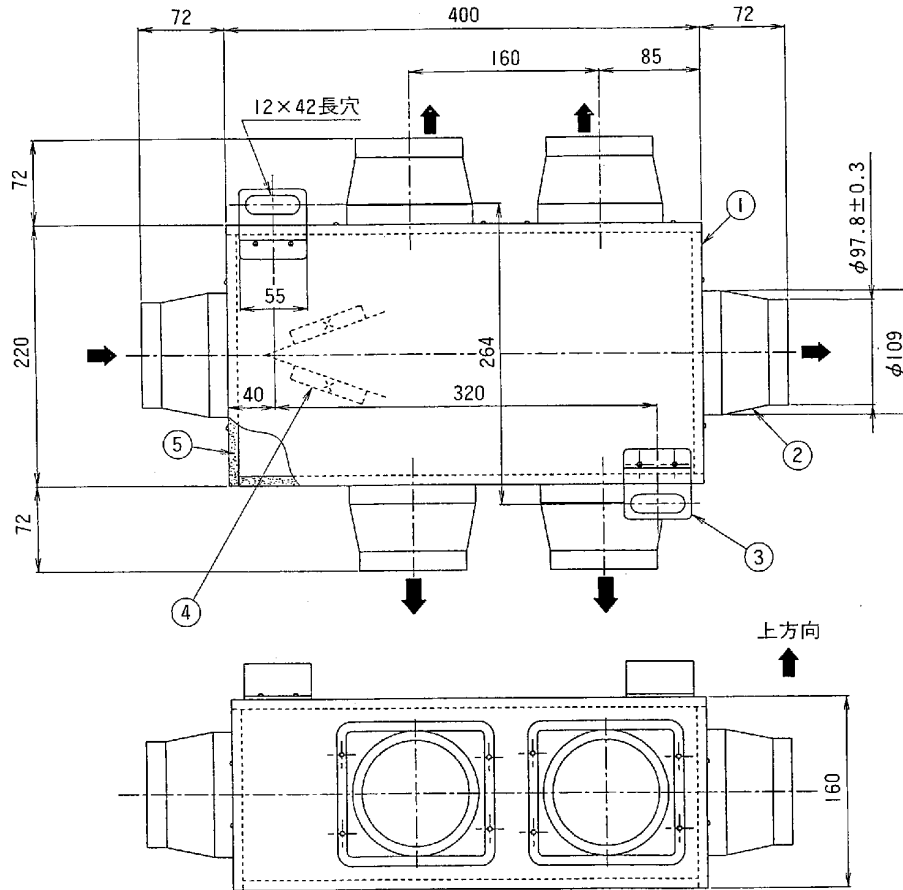


# 東芝換気システム用部材

## 分岐ボックス

品番	部品名	材質	表面処理	色	調
1	ボックス	亜鉛鉄板			
2	排気口	亜鉛鉄板			
3	天吊金具	亜鉛鉄板			付属
4	風向板	亜鉛鉄板			
5	断熱材	発泡ウレタン			

※付属品：天吊金具 2 遮蔽板 2



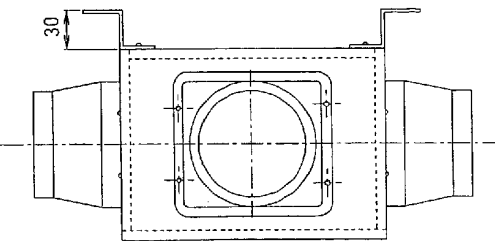
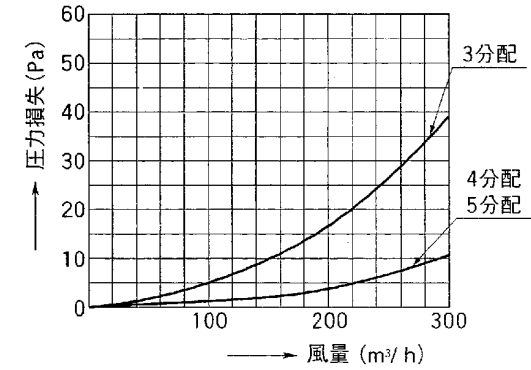
### ●圧力損失曲線

※圧力損失係数

3分配  $\xi = 0.75$

4分配  $\xi = 0.22$

5分配  $\xi = 0.22$



S-012

※本仕様は改良のため変更することがありますのでご了承ください。

東芝キャリア株式会社		形名	DV-1CB
作成年月日	H.11.4.1	図面番号	TV000373

T41S230