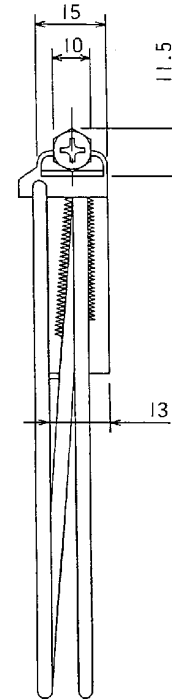
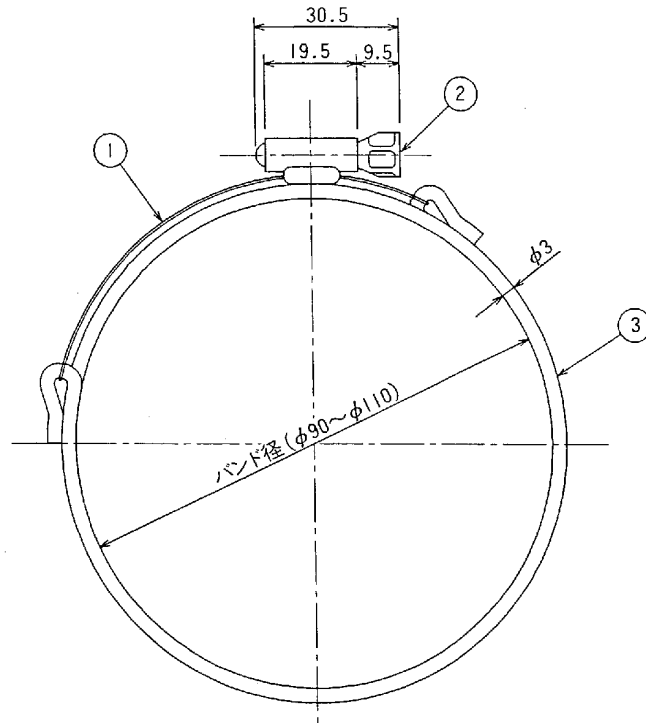


東芝換気システム用部材

接続バンド(φ100用)

品番	部品名	材質	表面処理	色	調
1	フープ	鋼板	亜鉛メッキ		
2	締付ねじ	鋼線	亜鉛メッキ		
3	締付ワイヤー	亜鉛メッキ鋼線			



S-023

※本仕様は改良のため変更することがありますのでご了承ください。

東芝キャリア株式会社		形名	DV-1BFA
作成年月日	H.11.4.1	図面番号	TV000382

T41S239