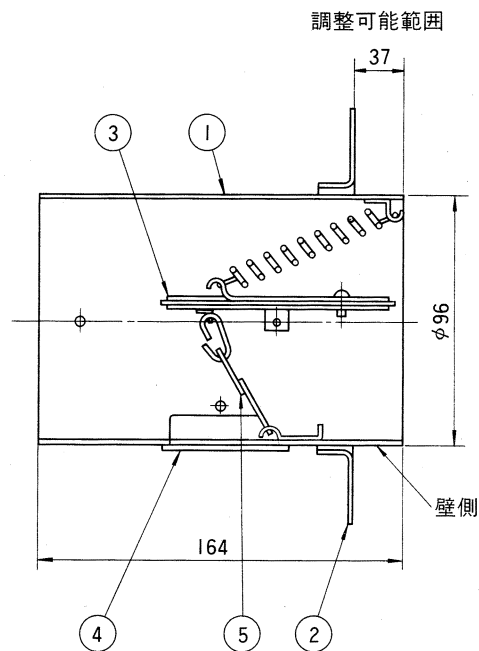
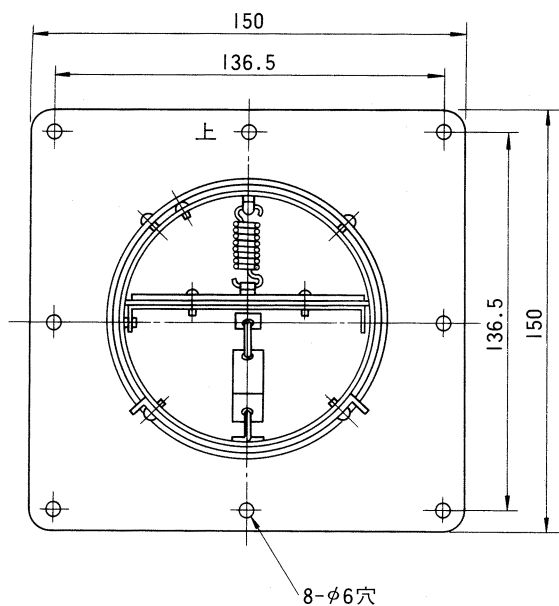


東芝換気扇 (ダクト用応用部品・防火ダンパー)

品番	部品名	材質	表面処理	色調
1	ケース	鋼板	メラミン塗装	マンセルN-1
2	取付板	鋼板	亜鉛メッキ(黒)	
3	シャッター	鋼板	亜鉛メッキ(黒)	
4	蓋	鋼板	亜鉛メッキ(黒)	
5	温度ヒューズ	72℃		

■ 建材試験センター成績番号

温度ヒューズ作動試験	第05A2640号
漏煙試験	第33845号

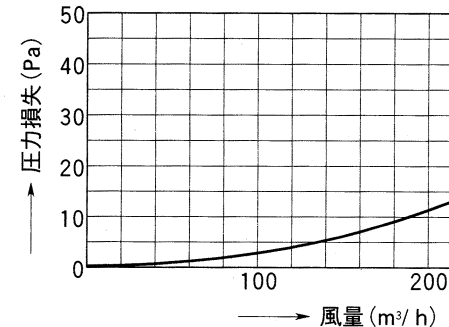


● DV-14DS 圧力損失曲線

※ 使用パイプ

鉄板スパイラルダクト φ100
(内径 φ100)

※ 圧力損失係数 $\zeta = 0.38$



東芝キヤリア株式会社

形名

DV-14DS

作成年月日

H.18.4.1

図面番号

333485

※ 本仕様は改良のため変更することがありますのでご了承ください。