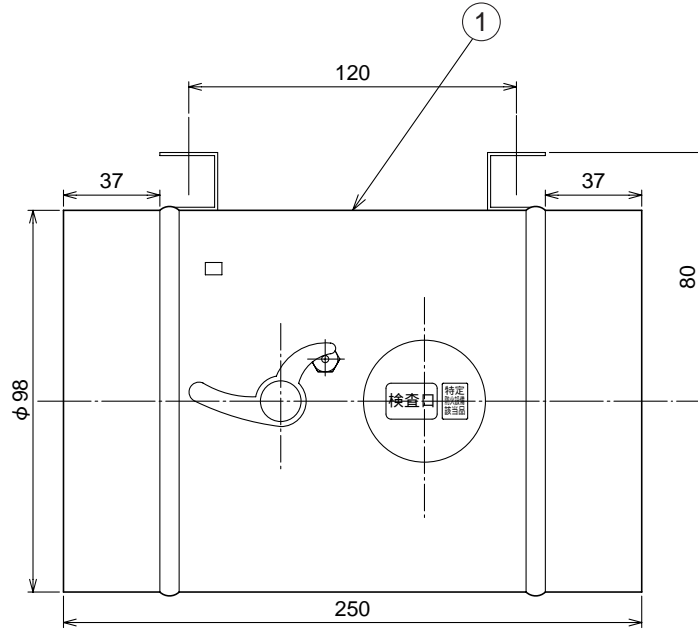
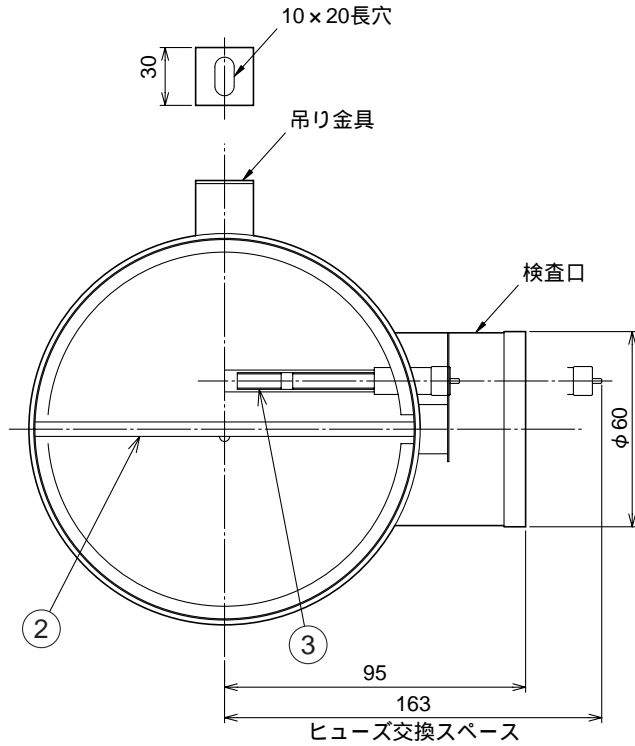


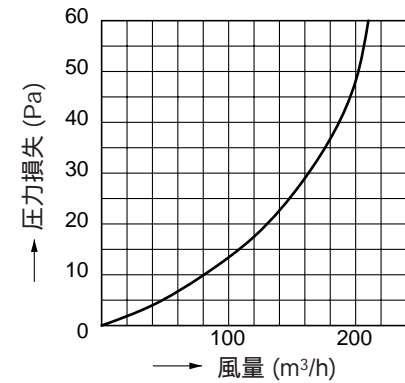
東芝換気扇応用部材

防火ダンパー

品番	部品名	材質	表面処理	色調
1	ケース	鋼板	カチオン電着塗装	黒色
2	シャッター	鋼板	カチオン電着塗装	黒色
3	温度ヒューズ	一般用 72		



圧力損失曲線
 使用パイプ
 鋼板スパイラルダクトφ100(内径φ100)
 圧力損失係数 = 1.77



本仕様は改良のため変更することがありますのでご了承ください。

東芝キヤリア株式会社		形 名	DV-14DF
作成年月日	H.19.2.1	図面番号	TV000334