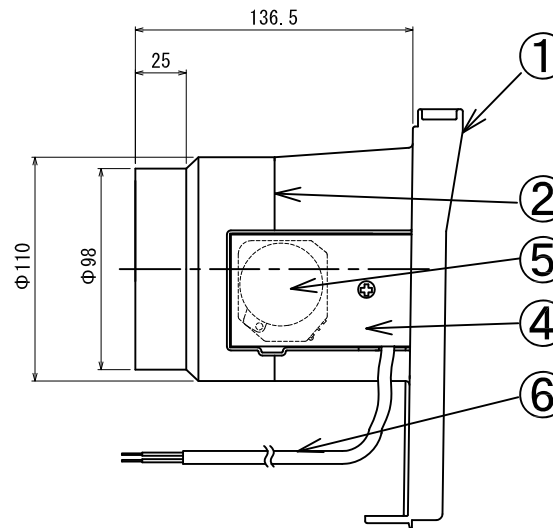
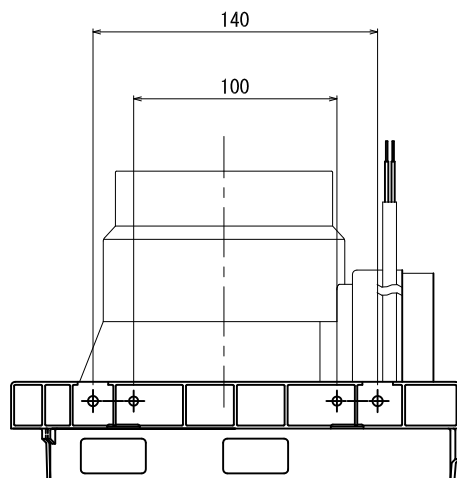
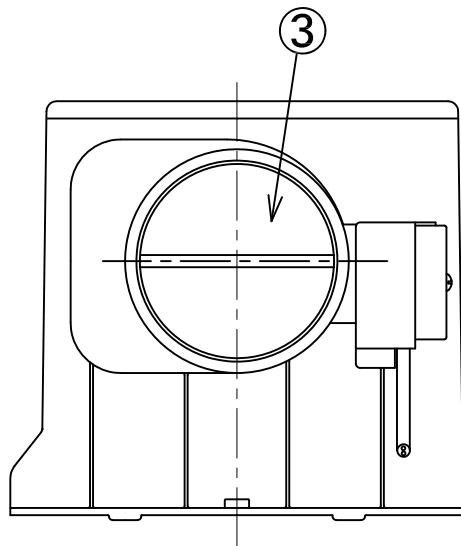


東芝換気扇システム部材

電気式シャッター



品番	部品名	材質	表面処理	色調
1	取付枠	ABS樹脂		マンセル5Y8.9/1
2	シャッター枠	ABS樹脂		マンセル5Y8.9/1
3	シャッター	ABS樹脂		マンセル5Y8.9/1
4	メカカバー	亜鉛鉄板		マンセル5Y8.9/1
5	シンクロンモーター	AC 100V 50/60Hz		
6	電源コード	2芯ビニルキャブタイヤケーブル(有効長 1m)		

※付属品・・・取付ねじ 2本 (φ4×35L)

■ 静圧-風量特性

電気式シャッター-DV-14CES取付時のダクト用換気扇
静圧-風量特性は交換前と同一。

■ 特性表

定格電圧 (V)	周波数 (Hz)	消費電力 (W)	電流 (A)	質量 (kg)
100	50	1	0.01	0.54
	60	1	0.01	

電動機形式	絶縁抵抗	耐電圧	絶縁区分
シンクロンモーター	10MΩ以上 (500V メガー)	AC1000V 1分間	E種

* 特性はシャッター開時の値を示す。

* ダクト外用換気扇DCモーター型 DVF-TD14CLD, DVF-XTD14CDIにはご使用できません。

* 本仕様は改良のため変更することがありますのでご了承ください。

東芝キャリア株式会社		形名	DV-14CES
作成年月日	H. 24. 07. 01	図面番号	AV005040