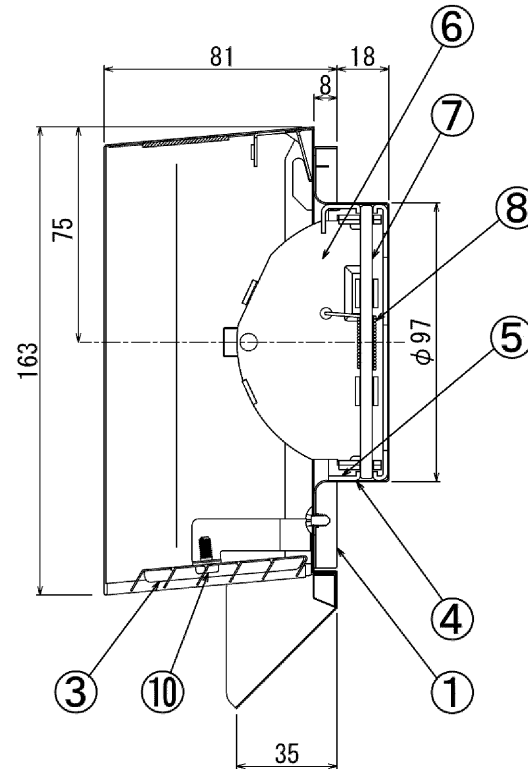
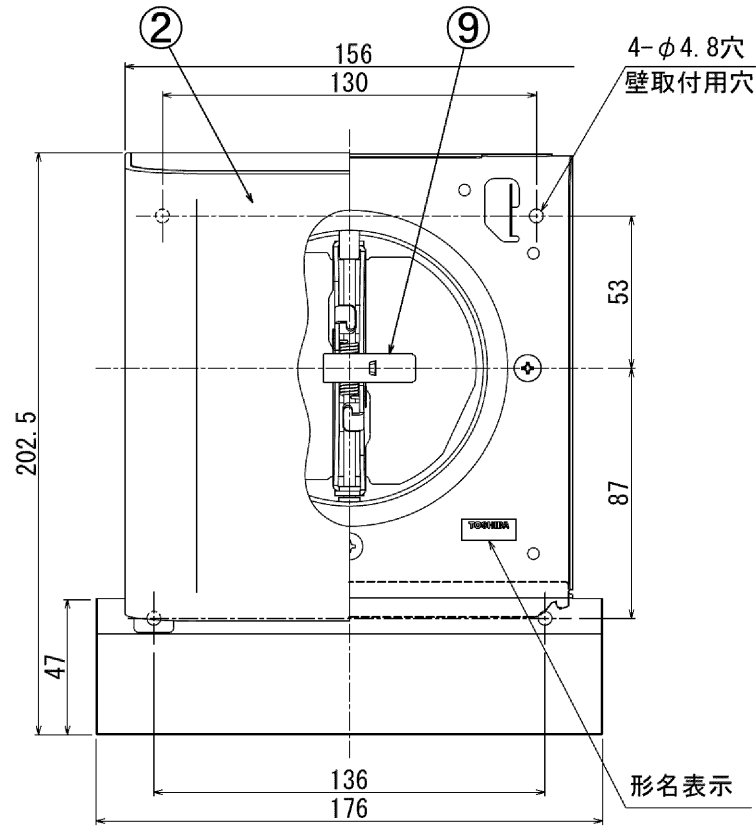


東芝換気扇ダクト用応用部材 防火ダンパー付スクエアパイプフード (ステンレス製・ガラリ付・薄壁用)



■部品表

品番	部品名	材質	表面処理	色調
1	ベース	SUS304 0.5t	珪珪塗装	下表
2	フード	SUS304 0.5t	珪珪塗装	下表
3	ガラリ	SUS304 0.5t	珪珪塗装	下表
4	パイプガイド	SUS304 0.5t	生地	-
5	ダンパーガイド	SUS304 1.5t	生地	-
6	ダンパー	SUS304 1.5t	生地	-
7	軸	ステン鋼線	生地	-
8	スプリング	ステン鋼線	生地	-
9	温度ヒューズ	72℃	-	-
10	ガラリ固定ねじ	ステン鋼線	生地	-

■建材試験センター成績番号

漏煙試験	温度ヒューズ作動試験	温度ヒューズ溶断温度
第14A1295号	第14A1293号	72℃

■温度ヒューズサービス番号コードNo.

部品コード	41178103
-------	----------

■付属品

コンクリートねじ	φ4x25L 4本
----------	-----------

■色調

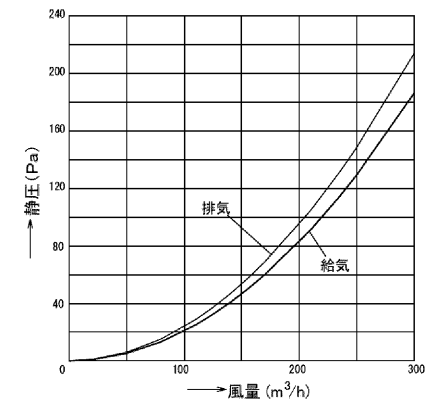
形名	色調
DV-142SDU	シルバーメタリック

■特性表(目標値)

※使用パイプ: φ100鋼板製スパイラルダクト

適用パイプ	圧力損失係数 ζ	相当隙間面積 (cm ²)	質量 (kg)
φ100	排気	3.1	45
	給気	2.7	48
			0.65

■圧力損失曲線



東芝キャリア株式会社		形名	DV-142SDU
作成年月日	H26. 10. 16	図面番号	AV005157

* 本仕様は改良のため変更することがありますのでご了承ください。