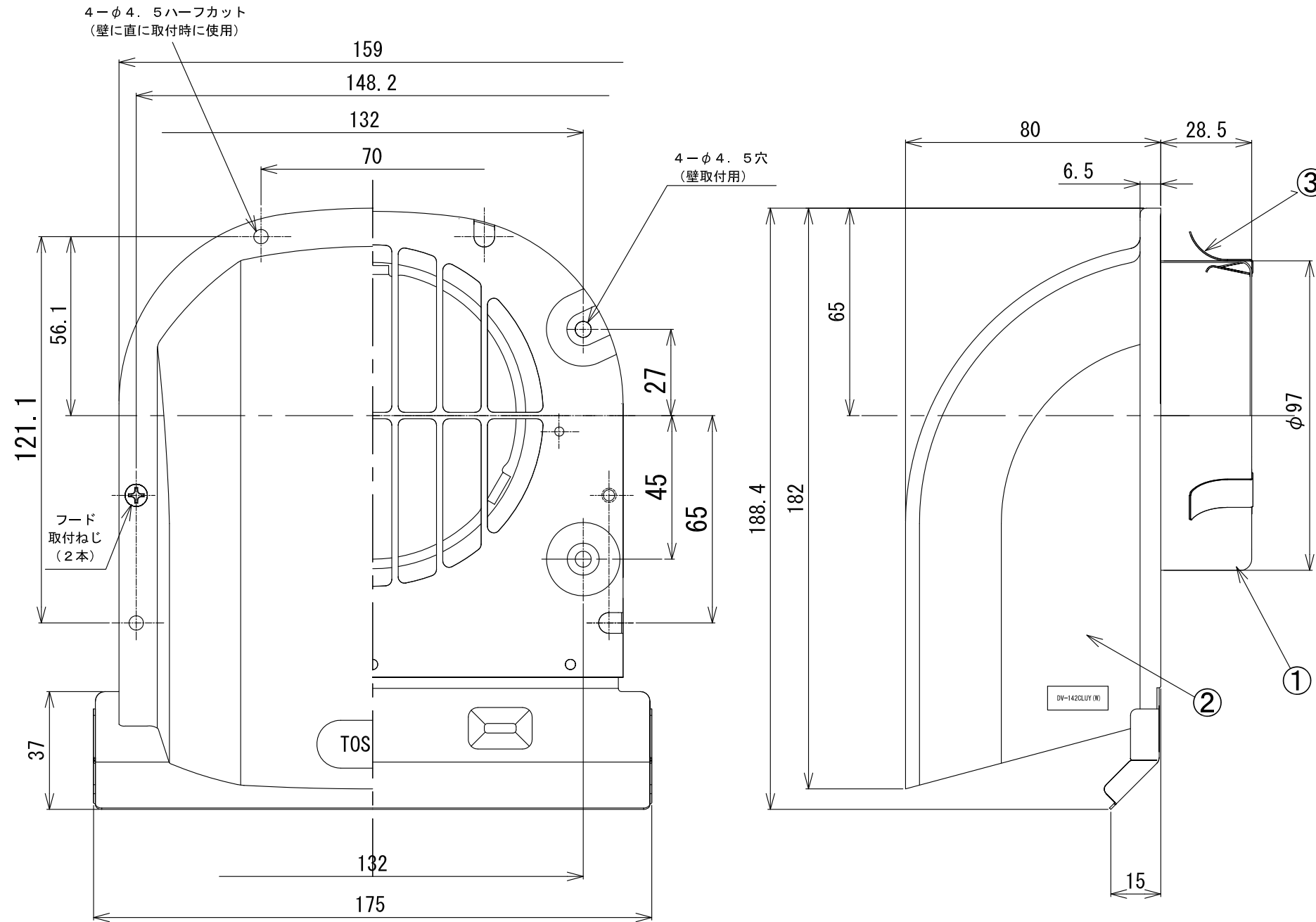
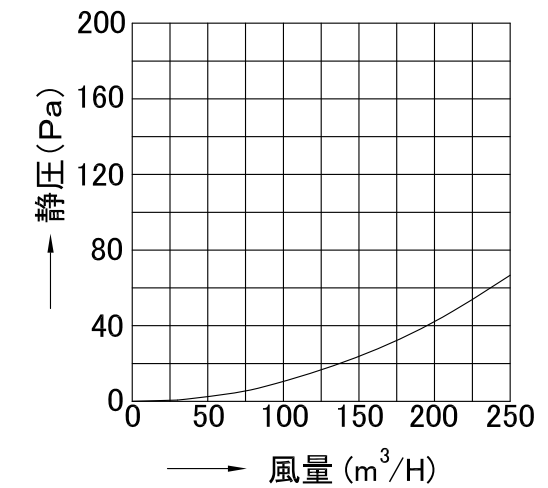


東芝換気扇ダクト用応用部材 パイプフード (ステンレス製・ガラリ付・長形)

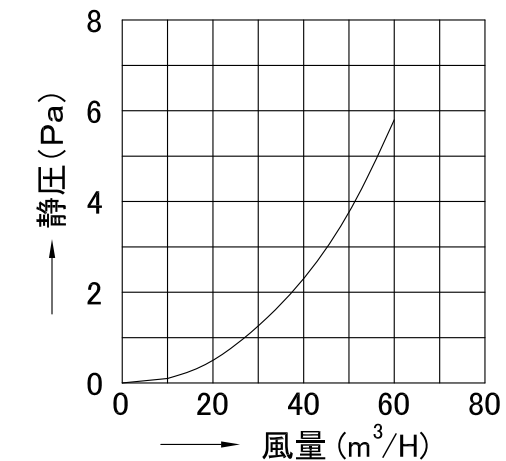


品番	部品名	材質	表面処理	色調
1	本体	亜鉛めっき鋼板	電着塗装	黒 (マンデルN-1)
2	フード	ステンレス鋼板	アクリル塗装	ホワイト (マンデル5Y9.2/1)
3	固定金具	ステンレス鋼帯		

- 付属品 タッピンねじ (φ4 × 25L) 4本
- 圧力損失曲線 (使用パイプ : φ100 VP管)
 - ・ 圧力損失係数 (排気) $\zeta = 1.5$



- ・ 圧力損失係数 (給気) $\zeta = 1.8$



東芝キヤリア株式会社		形名	DV-142CLUY (W)
作成年月日	H. 23. 10. 5	図面番号	AV004919