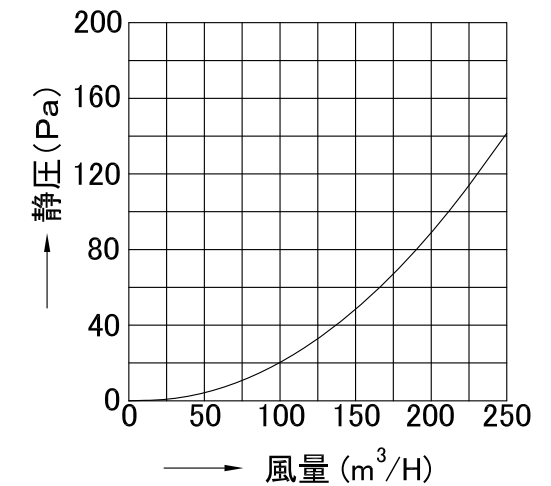
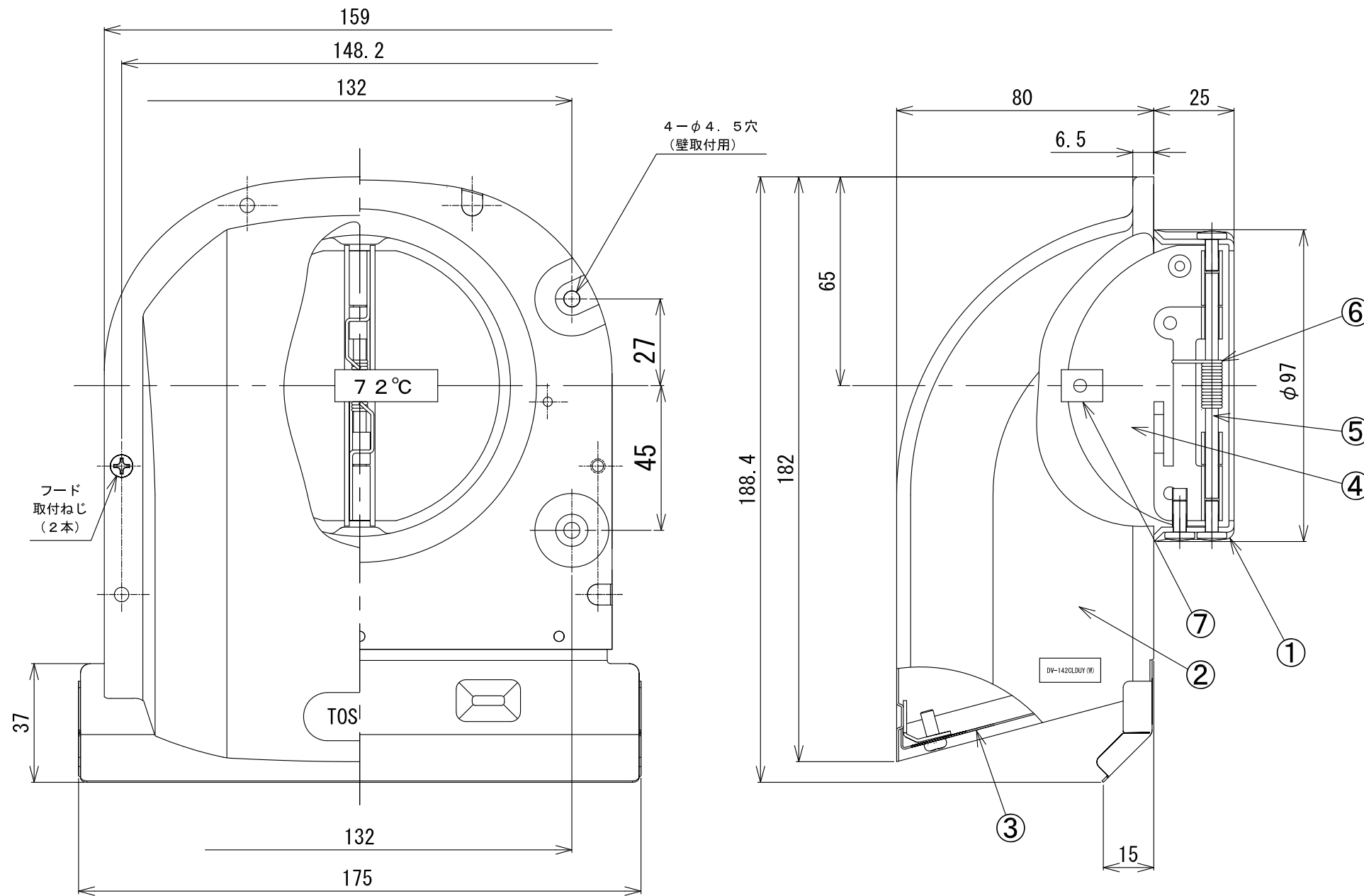


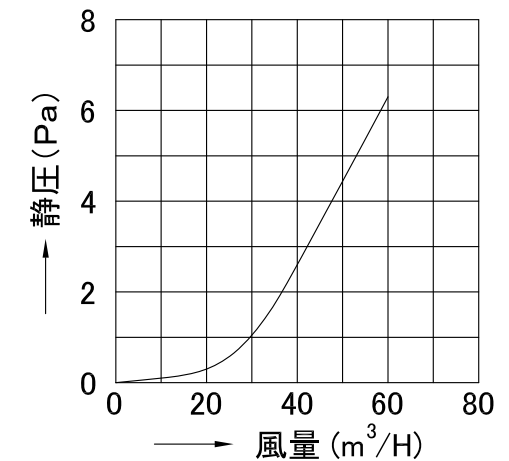
# 東芝換気扇ダクト用応用部材 防火ダンパー付パイプフード (ステンレス製・ガラリ付・長形)

品番	部品名	材質	表面処理	色調
1	本体	亜鉛めっき鋼板	電着塗装	黒 (マンセルN-1)
2	フード	ステンレス鋼板	アクリル塗装	ホワイト (マンセル5Y9.2/1)
3	ガラリ	ステンレス鋼板	アクリル塗装	
4	シャッター	ステンレス鋼板		
5	軸	ステンレス鋼線		
6	スプリング	ステンレス鋼線		
7	温度ヒューズ	72℃		

- 付属品 コンクリートねじ (φ4 × 25 L) 4本
- 圧力損失曲線 (使用パイプ: φ100鉄板パイプダクト外管)
  - ・ 圧力損失係数 (排気)  $\zeta = 2.66$



- ・ 圧力損失係数 (給気)  $\zeta = 1.88$



■ 温度ヒューズ サービス部品コードNo. 41178103

<b>東芝キヤリア株式会社</b>		形名	DV-142CLDUY (W)
作成年月日	H. 23. 10. 5	図面番号	AV004920