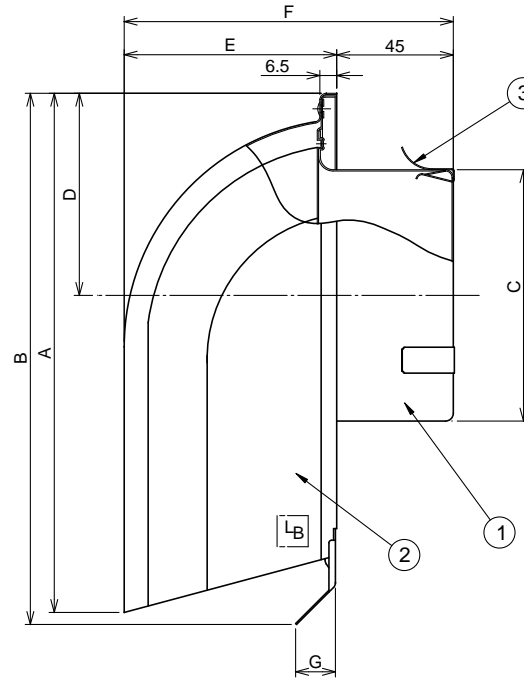
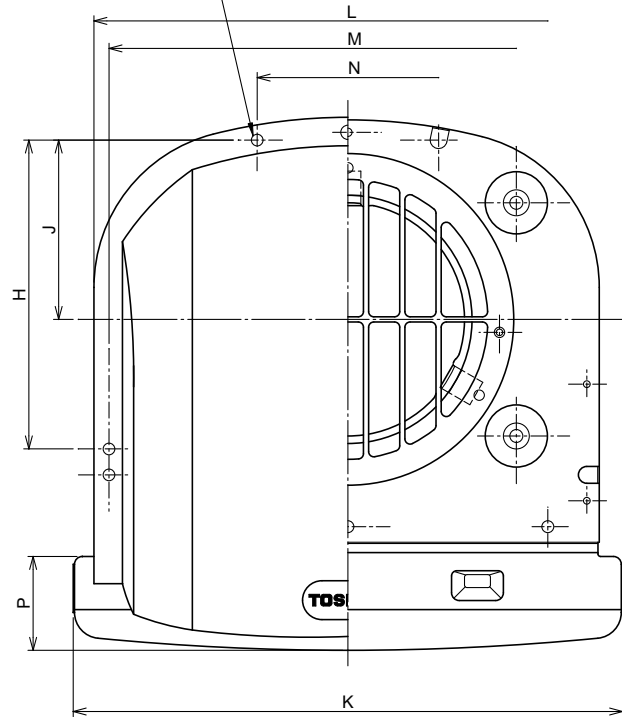


東芝換気扇ダクト用応用部材 パイプフード (アルミ製・ガラリ付・長形)

品番	部品名	材質	表面処理	色調
1	本体	亜鉛メッキ鋼板	電着塗装	黒(マンセルN1)
2	フード	アルミニウム合金板	アルマイト処理	アルミ地色
3	網	ステンレス鋼帯		

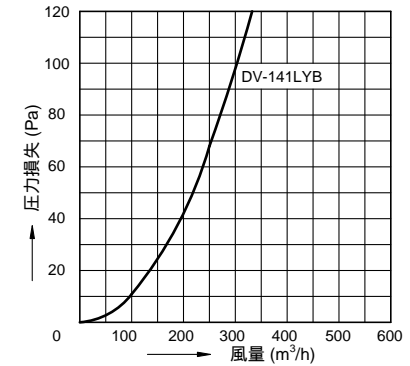
4- 4.5ハーフカット
(壁に直に取付時に使用)



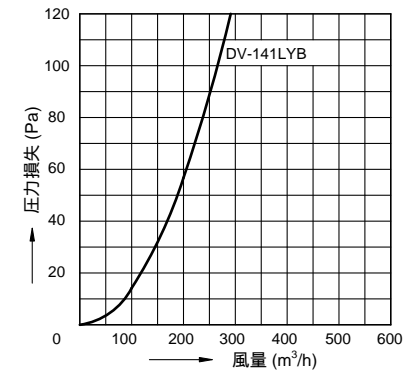
寸法表

形名	A	B	C	D	E	F	G	H	J	K	L	M	N	P	通用パイプ
DV-141LYB	200.4	205	97	78	82	127	15	129.2	69.2	212	196	184.4	70	36	100

圧力損失曲線
使用パイプ:VP管
・排気
圧力損失係数
DV-141LYB = 1.45



・給気
圧力損失係数
DV-141LYB = 1.89



本仕様は改良のため変更することがありますのでご了承ください。

東芝キヤリア株式会社		形名	DV-141LYB
作成年月日	H.15.4.1	図面番号	AV003977