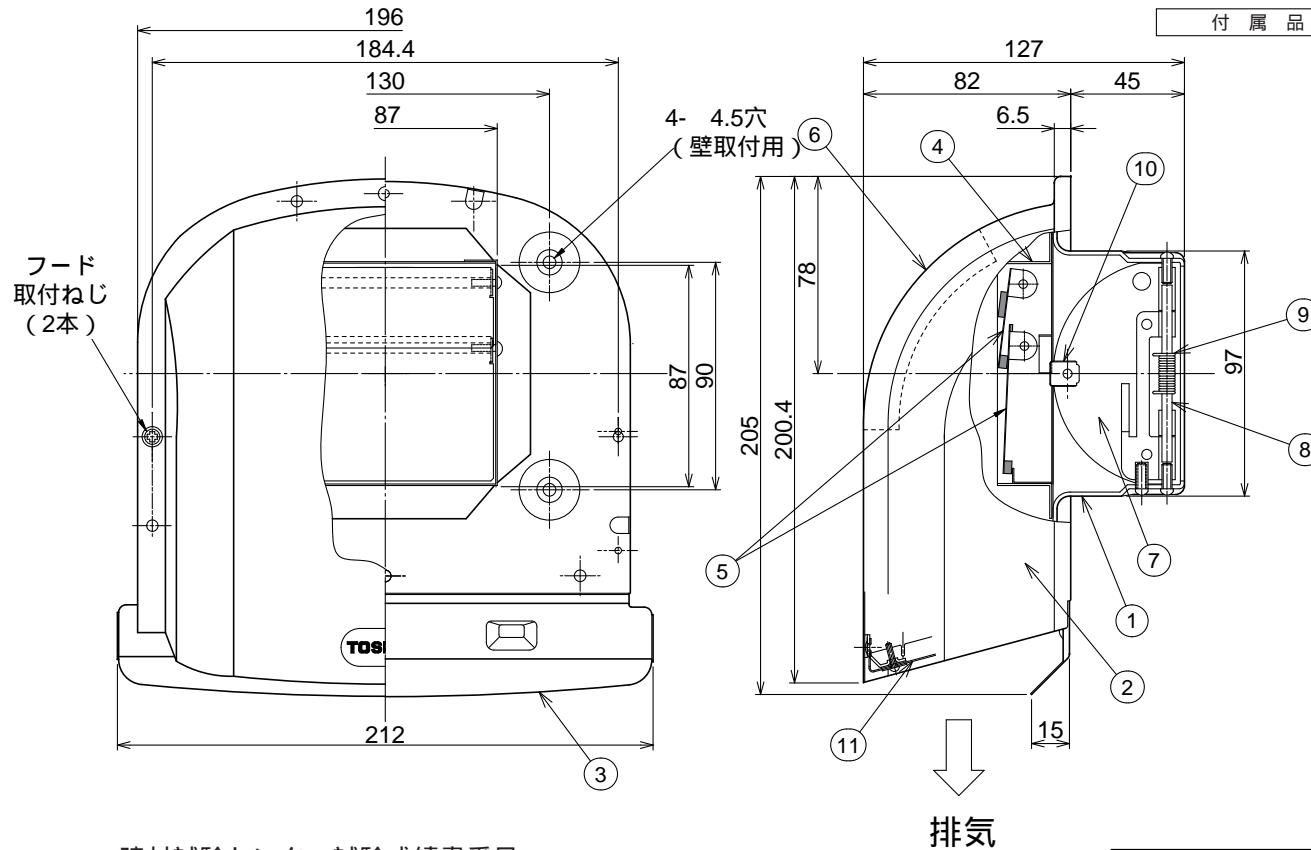


# 東芝換気扇応用部材

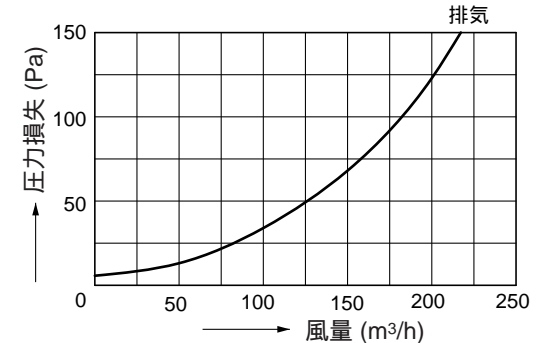
## 防火ダンパー付長形パイプフード (アルミ製・シャッター付)

品番	部品名	材質	表面処理	色調
1	本体	亜鉛めっき鋼板	電着塗装	黒 (マンセルN1)
2	フード	アルミニウム合金板	アルマイト処理	アルミ地色
3	水切板	アルミニウム合金板	アルマイト処理	アルミ地色
4	シャッター枠	亜鉛めっき鋼板	電着塗装	黒 (マンセルN1)
5	シャッター	アルミニウム合金板		
6	クッション	発砲ゴム (巾20)		
7	ダンパー	ステンレス鋼板		
8	軸	ステンレス鋼線		
9	スプリング	ステンレス鋼線		
10	温度ヒューズ	72		
11	ガラリ	アルミニウム合金板	アルマイト処理	アルミ地色

付 属 品	取付ねじ	4 × 25L ( SUS304 ) 4本
-------	------	-----------------------



圧力損失曲線  
使用パイプ  
鋼板製スパイラルダクト 100  
(内径 100)



建材試験センター試験成績書番号

温度ヒューズ	温度ヒューズ作動試験	漏煙試験
72	第8H71134号	第8H71136号

本仕様は改良のため変更することがありますのでご了承ください。

東芝キヤリア株式会社

形 名

DV-141LDYS

作成年月日

H.16.2.20

図面番号

TV001545