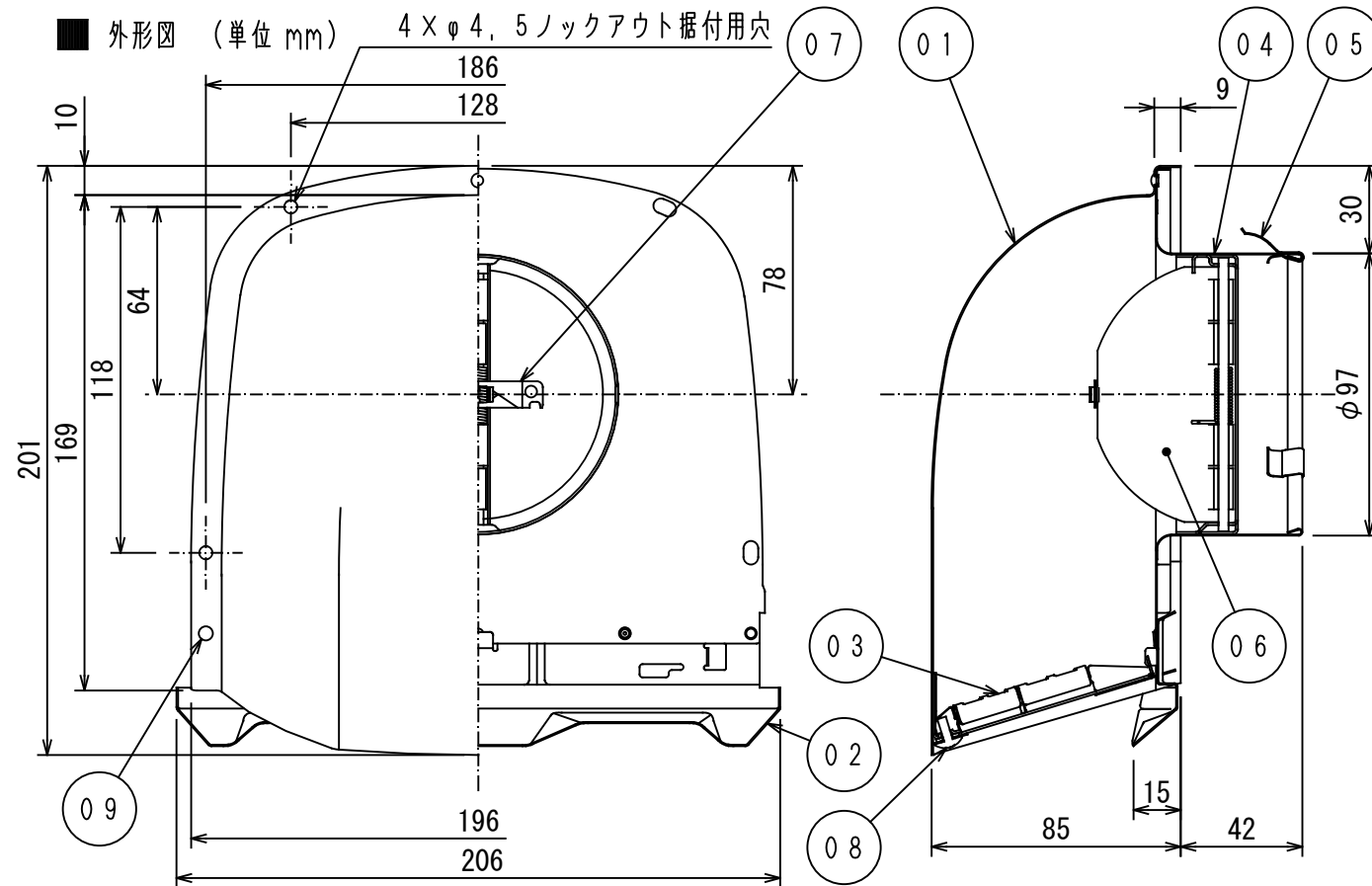


東芝換気扇応用部材

防火ダンパー付 長形パイプフード ステンレス製 <防虫網付>



■ 部品表

品番	品名	材質(表面処理)	色調(マンセル・近似)
01	フード	SUS 304 0.5mm	粉体焼付塗装(ライトグレー・N5, 5)
02	ワイド水切板	SUS 443J1 0.5mm	粉体焼付塗装(グレー・N5, 5)
03	防虫網	SUS 304 ※詳細図による	粉体焼付塗装(グレー・N5, 5)
04	パイプガイド	SUS 304 0.4mm	ステンレス地色
05	スプリング	SUS 304 0.4mm	ステンレス地色
06	ダンパー	SUS 304 0.8mm	ステンレス地色
07	温度ヒューズ	銅板 低温ハンダ	
08	ネジ	SUS 304 (メッキ処理)	
09	リベット	SUS 304 (メッキ処理)	

■ 圧力損失曲線

※使用パイプ: 鋼管φ100

※圧力損失係数

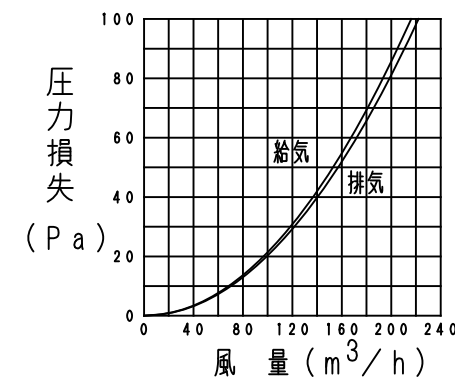
排気 ζ = 2.69

給気 ζ = 2.84

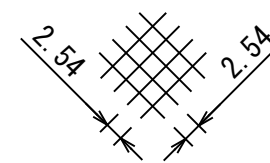
※適用パイプ

・パイプφ100

※質量 0.5kg



■ 防虫網詳細図



■ 建材試験センター成績番号

漏煙試験	温度ヒューズ作動試験	温度ヒューズ溶断温度
第02A1084号	第02A0446号	72℃

東芝キヤリア株式会社		形名	DV-100SLDNF ₁
作成年月日	H. 30. 4. 1	図面番号	AV005386