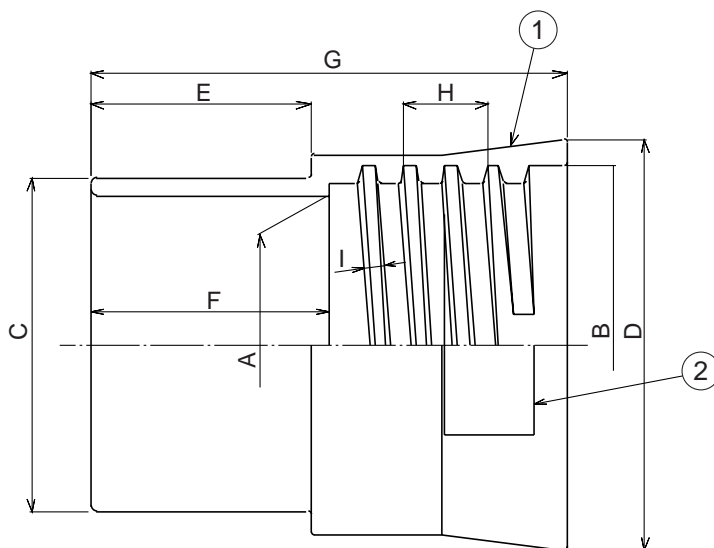


# 東芝換気扇応用部材

## 接続口元

品番	部品名	材質	色調
1	接続口元	軟質塩化ビニル	グレー
2	ラベル	塩化ビニル	



寸法表

形名	A	B	C	D	E	F	G	H	I	適用機種
DV-05FPK <sub>1</sub>	50	60.9	56.4	68.9	37	40	80	14.5	3.9	DV-05FPB <sub>1</sub>
DV-1FPK <sub>1</sub>	100	113.1	107	121.1	52	55	110	17	4.4	DV-1FPA <sub>1</sub> DV-1FPB <sub>1</sub>

東芝キヤリア株式会社		形名	DV-05FPK <sub>1</sub> DV-1FPK <sub>1</sub>
作成年月日	H.14.4.1	図面番号	TV001090

本仕様は改良のため変更することがありますのでご了承ください。