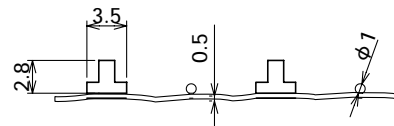
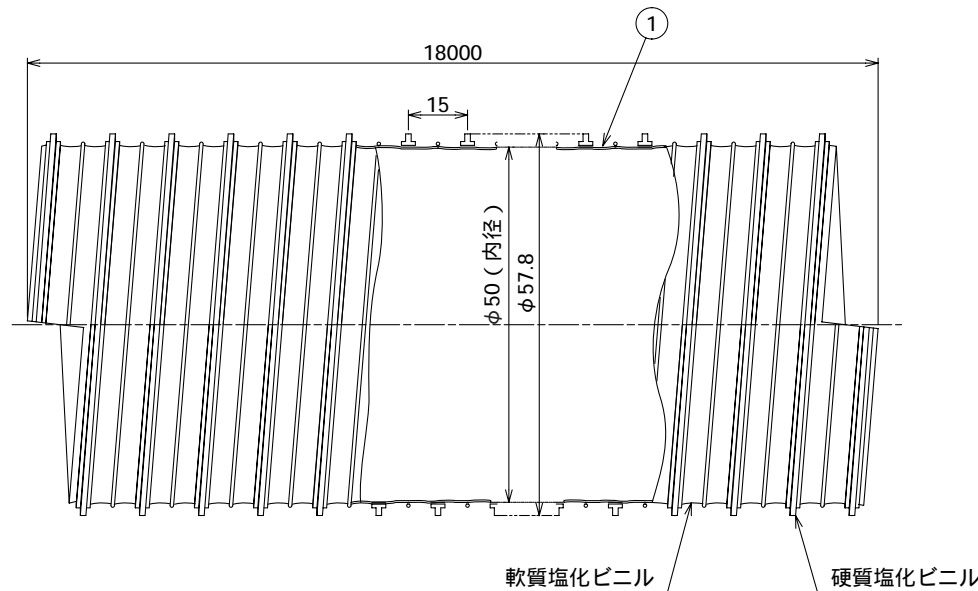


東芝換気扇応用部材

塩ビ製フレキシブルダクト

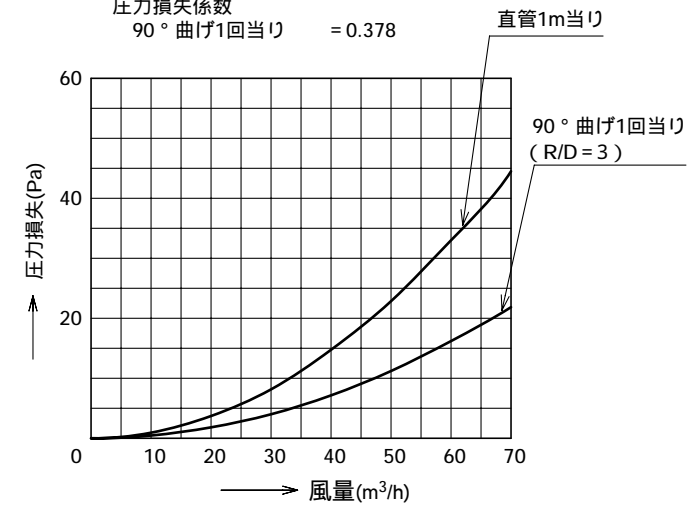
品番	部品名	材質	色調
1	フレキシブルダクト	軟質塩化ビニル及び 硬質塩化ビニル	グレー



断面詳細図

圧力損失曲線

摩擦係数
直管 1m当り = 0.039
圧力損失係数
90°曲げ1回当り = 0.378



東芝キャリア株式会社

形名

DV-05FPBA1

作成年月日

H.17.12.1

図面番号

TV001660

本仕様は改良のため変更することがありますのでご了承ください。