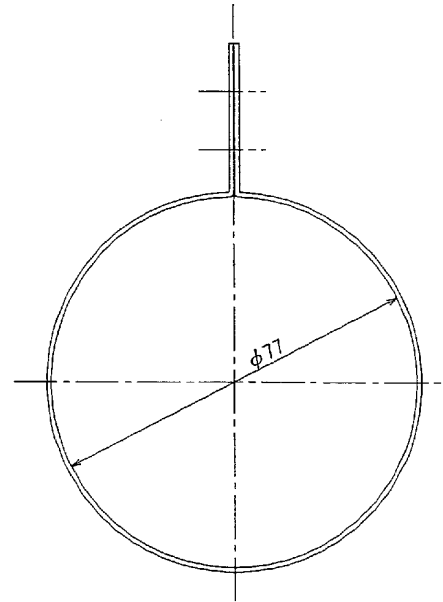
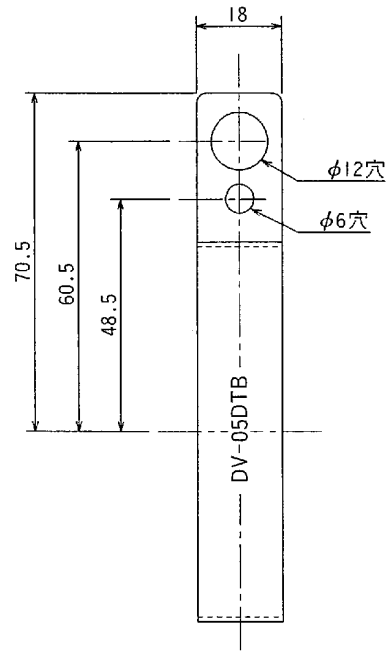


東芝換気システム用部材

吊り金具 (φ50用)

品番	部品名	材質	表面処理	色調
1	吊り金具	亜鉛鉄板		



S-020

東芝キャリア株式会社		形名	DV-05DTB
作成年月日	H.11.4.1	図面番号	TV000381

※本仕様は改良のため変更することがありますのでご了承ください。