

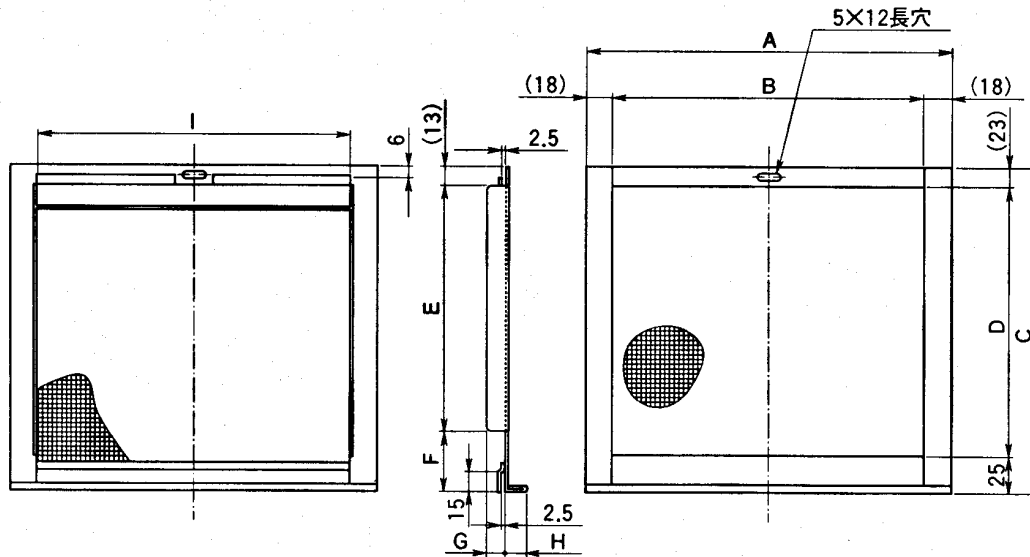
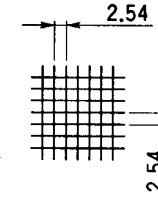
東芝換気扇 応用部品

有圧・業務用ウェザーカバー用防虫網 (ステンレス製)

品番	部品名	材質	表面処理	色	調
1	枠	SUS304			
2	金網	SUS304			

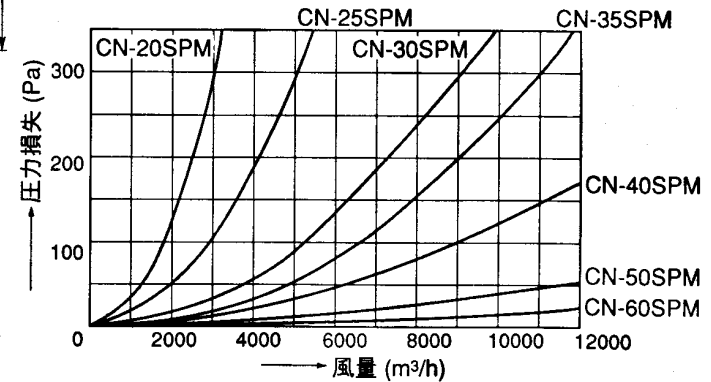
■付属品
 ※付属ねじφ5×12L (ステンレス製) ……1本

■ラス目寸法



●圧力損失曲線:
 ※圧力損失係数

CN-20SPM	$\zeta = 3.20$	CN-35SPM	$\zeta = 1.37$
CN-25SPM	$\zeta = 2.04$	CN-40SPM	$\zeta = 1.02$
CN-30SPM	$\zeta = 1.24$	CN-50SPM	$\zeta = 0.74$
		CN-60SPM	$\zeta = 0.65$



■寸法表

形名	A	B	C	D	E	F	G	H	I
CN-20SPM	259	223	231	183	98	120	15	15	223
CN-25SPM	298	262	274	226	141	120	15	15	262
CN-30SPM	346	310	322	274	189	120	15	15	310
CN-35SPM	402	366	377	329	199	165	15	15	366
CN-40SPM	450	414	426	378	248	165	15	15	414
CN-50SPM	550	514	526	478	348	165	15	15	514
CN-60SPM	650	614	627	579	448	166	15	15	614

※本仕様は改良のため変更することがありますのでご了承ください。

東芝キヤリア株式会社

形名
 CN-20SPM CN-25SPM CN-30SPM CN-35SPM
 CN-40SPM CN-50SPM CN-60SPM

作成年月日

H.12.12.1

図面番号

TV000492