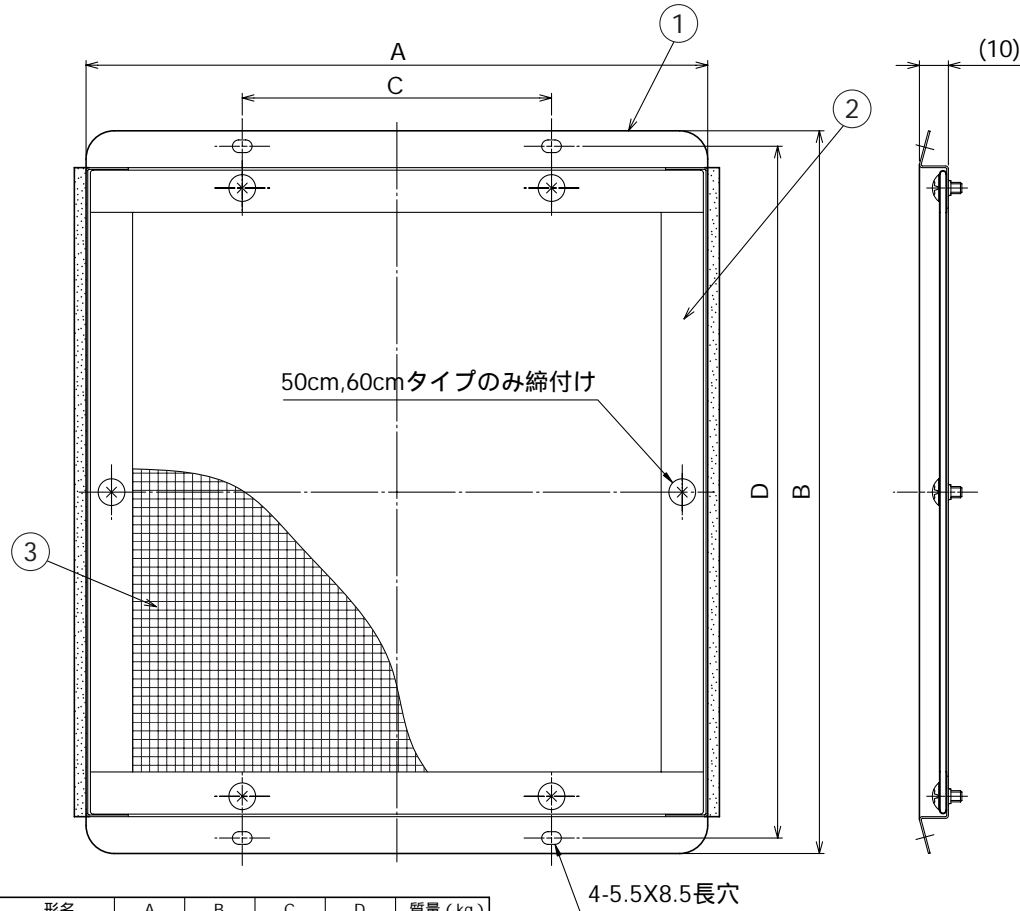


# 東芝換気扇応用部材

## 有圧換気扇給排気形ウェザーカバー用防虫網（ステンレス製）



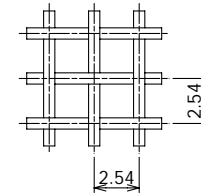
形名	A	B	C	D	質量 (kg)
CN-20SPUM	221	256	105	245	0.22
CN-25SPUM	256	292	140	281	0.28
CN-30SPUM	301	340	185	329	0.34
CN-35SPUM	346	395	200	384	0.44
CN-40SPUM	396	444	250	433	0.54
CN-50SPUM	486	544	290	533	0.78
CN-60SPUM	556	644	360	633	0.98
CN-40SPUMA	396	426	250	415	0.54
CN-50SPUMA	486	526	290	515	0.78

品番	部品名	材質	表面処理	色調
1	ネット枠	SUS304		
2	網枠	SUS304		
3	防虫網	SUS304		

### 付属品

パイソド小ねじ M4×8mm（ステンレス製）・・・4本

### 平織金網寸法 10メッシュ



<b>東芝キヤリア株式会社</b>		形名	CN-20SPUM, CN-25SPUM, CN-30SPUM CN-35SPUM, CN-40SPUM, CN-50SPUM CN-60SPUM, CN-40SPUMA, CN-50SPUMA
作成年月日	<b>H.20.1.1</b>	図面番号	<b>TV001899</b>

本仕様は改良のため変更することがありますのでご了承ください。