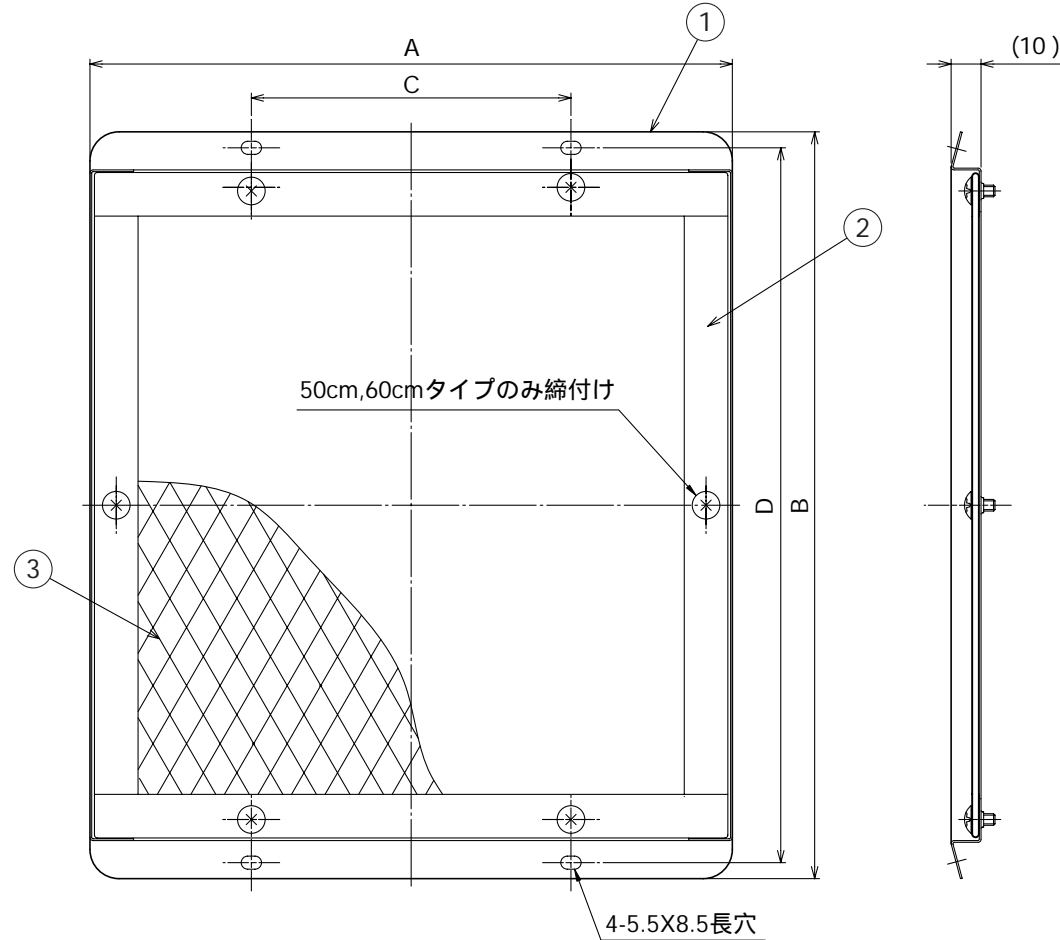


東芝換気扇応用部材

有圧換気扇給排気形ウェザーカバー用防鳥網（ステンレス製）

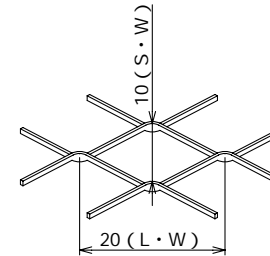


品番	部品名	材質	表面処理	色調
1	ネット枠	SUS304		
2	網枠	SUS304		
3	防鳥網	SUS304		

付属品

トラス小ねじ M4 x 8mm（ステンレス製）・・・4本

ラス目寸法



形名	A	B	C	D	質量 (kg)
CN-20SPU	221	257	105	245	0.22
CN-25SPU	256	293	140	281	0.28
CN-30SPU	301	341	185	329	0.34
CN-35SPU	346	396	200	384	0.44
CN-40SPU	396	445	250	433	0.54
CN-50SPU	486	545	290	533	0.78
CN-60SPU	556	645	360	633	0.98

東芝キヤリア株式会社		形名	CN-20SPU,CN-25SPU,CN-30SPU CN-35SPU,CN-40SPU,CN-50SPU CN-60SPU
作成年月日	H.19.7.1	図面番号	TV001900

本仕様は改良のため変更することがありますのでご了承ください。