

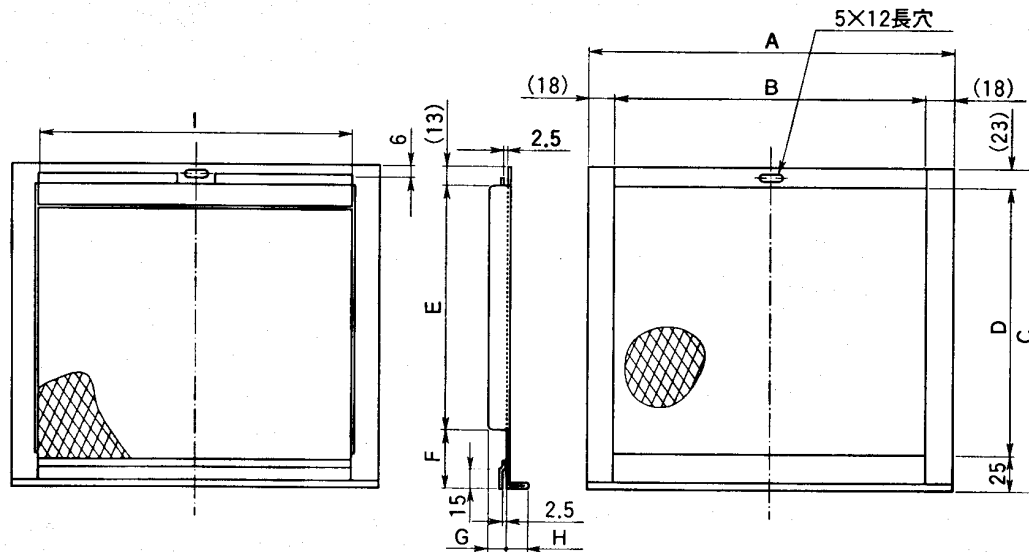
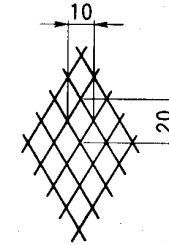
# 東芝換気扇 応用部品

## 有圧・業務用ウェザーカバー用防鳥網 (ステンレス製)

品番	部品名	材質	表面処理	色	調
1	枠	SUS304			
2	金網	SUS304			

■付属品  
\*付属ねじφ5×12L (ステンレス製) ……1本

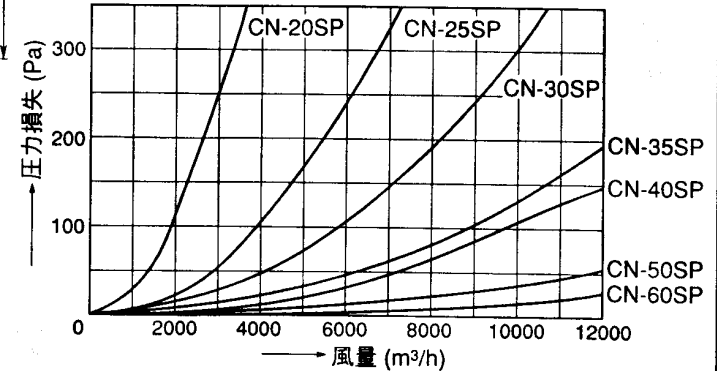
■ラス目寸法



●圧力損失曲線:

\*圧力損失係数

CN-20SP	$\zeta=2.77$	CN-35SP	$\zeta=0.72$
CN-25SP	$\zeta=1.19$	CN-40SP	$\zeta=0.89$
CN-30SP	$\zeta=1.05$	CN-50SP	$\zeta=0.68$
		CN-60SP	$\zeta=0.54$



■寸法表

形名	A	B	C	D	E	F	G	H	I
CN-20SP	259	223	231	183	98	120	15	15	223
CN-25SP	298	262	274	226	141	120	15	15	262
CN-30SP	346	310	322	274	189	120	15	15	310
CN-35SP	402	366	377	329	199	165	15	15	366
CN-40SP	450	414	426	378	248	165	15	15	414
CN-50SP	550	514	526	478	348	165	15	15	514
CN-60SP	650	614	627	579	448	166	15	15	614

※本仕様は改良のため変更することがありますのでご了承ください。

東芝キヤリア株式会社		形名	CN-20SP CN-25SP CN-30SP CN-35SP CN-40SP CN-50SP CN-60SP
作成年月日	H.12.12.1	図面番号	TV000491