

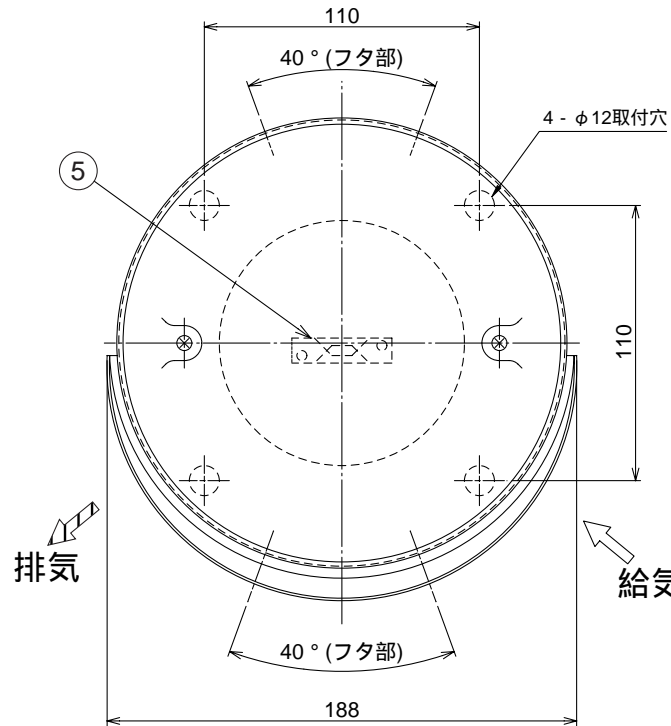
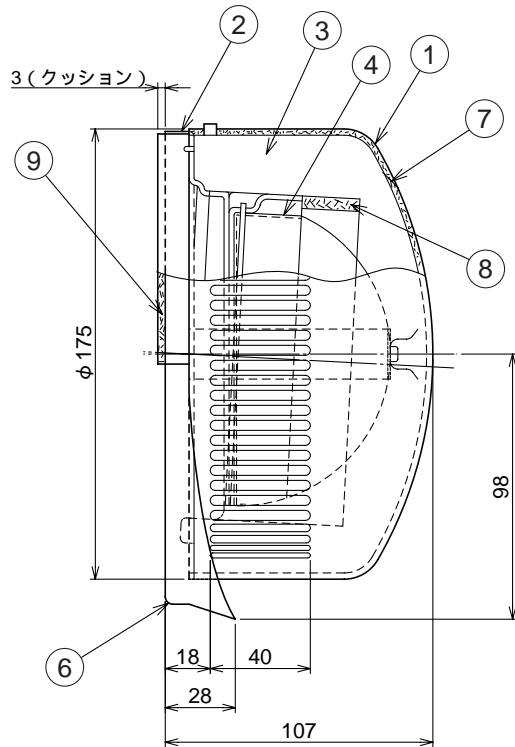
東芝空調換気扇応用部材

壁掛用 (1パイプ取付タイプ)

防火ダンパー付ウェザーカバー<ステンレス製>

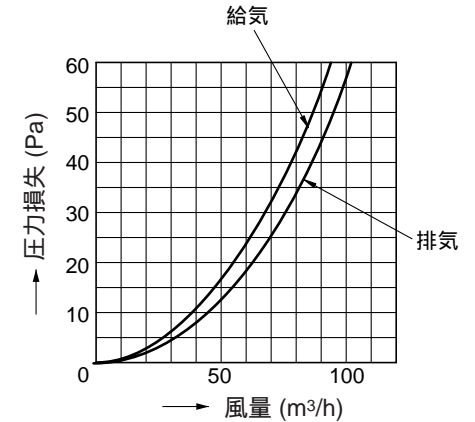
品番	部 品 名	材 質	表面処理	色 調
1	フード	SUS304	粉体焼付塗装	マンセルN5.5(近似)
2	フード固定板	SUS304		ステンレス地色
3	仕切板	SUS304		
4	ダンパー	SUS304		
5	温度ヒューズ	72°C		
6	水切板	SUS304	粉体焼付塗装	マンセルN5.5(近似)
7	クッション	発泡ポリウレタン		黒色
8	クッション	発泡ポリウレタン		黒色
9	クッション	発泡ポリウレタン		黒色

付属品 クッション 巾15 × L170 × t15



圧力損失曲線

使用パイプ
塩ビ製 2層管 (φ100)
圧力損失係数 給気 = 0.54
排気 = 0.44



建材試験センター試験成績番号

形名	温度ヒューズ	温度ヒューズ作動試験	漏煙試験
C-704RD2	72°C	第02A3208号	第02A3207号

本仕様は改良のため変更することがありますのでご了承ください。

東芝キヤリア株式会社

形 名

C-704RD2

作成年月日

H.20.4.1

図面番号

TV001954