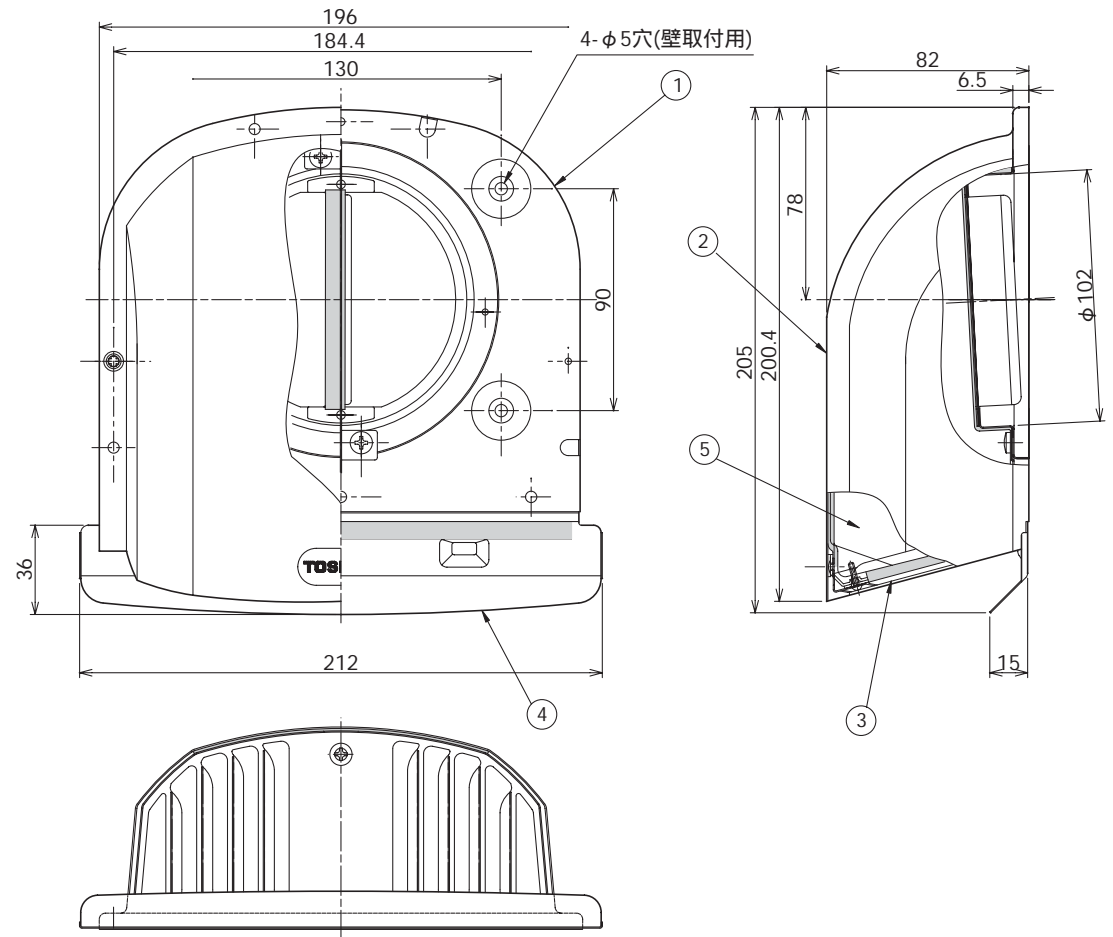


# 東芝空調換気扇応用部材

## パイプフード(二層管用・ステンレス製・長形)

品番	部品名	材質	表面処理	色調
1	本体	亜鉛めっき鋼板	電着塗装	黒(マツルN-1)
2	フード	ステンレス鋼板	アクリル塗装	下表
3	ガラリ	ステンレス鋼板	アクリル塗装	下表
4	水切板	ステンレス鋼板	アクリル塗装	下表
5	仕切板	亜鉛めっき鋼板	電着塗装	黒(マツルN-1)



### 付属品

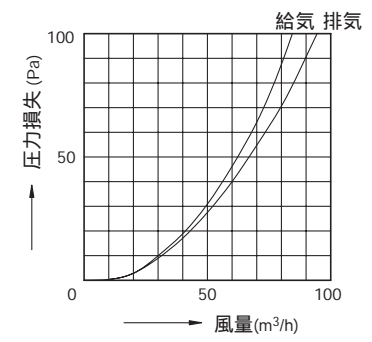
- ・コンクリートねじ・・・φ4X25L:4本
- ・クッション(黒色)・・・1本

### 色調

機種名	機種名
C-704LY	シルバーメタリック
C-704LY(K)	黒(マツルN-1)

### 圧力損失曲線

使用パイプ φ100専用2層管  
 圧力損失係数  
 給気 = 0.8  
 排気 = 0.7



本仕様は改良のため変更することがありますのでご了承ください。

東芝キヤリア株式会社		形名	C-704LY C-704LY(K)
作成年月日	H.17.3.10	図面番号	TV001645