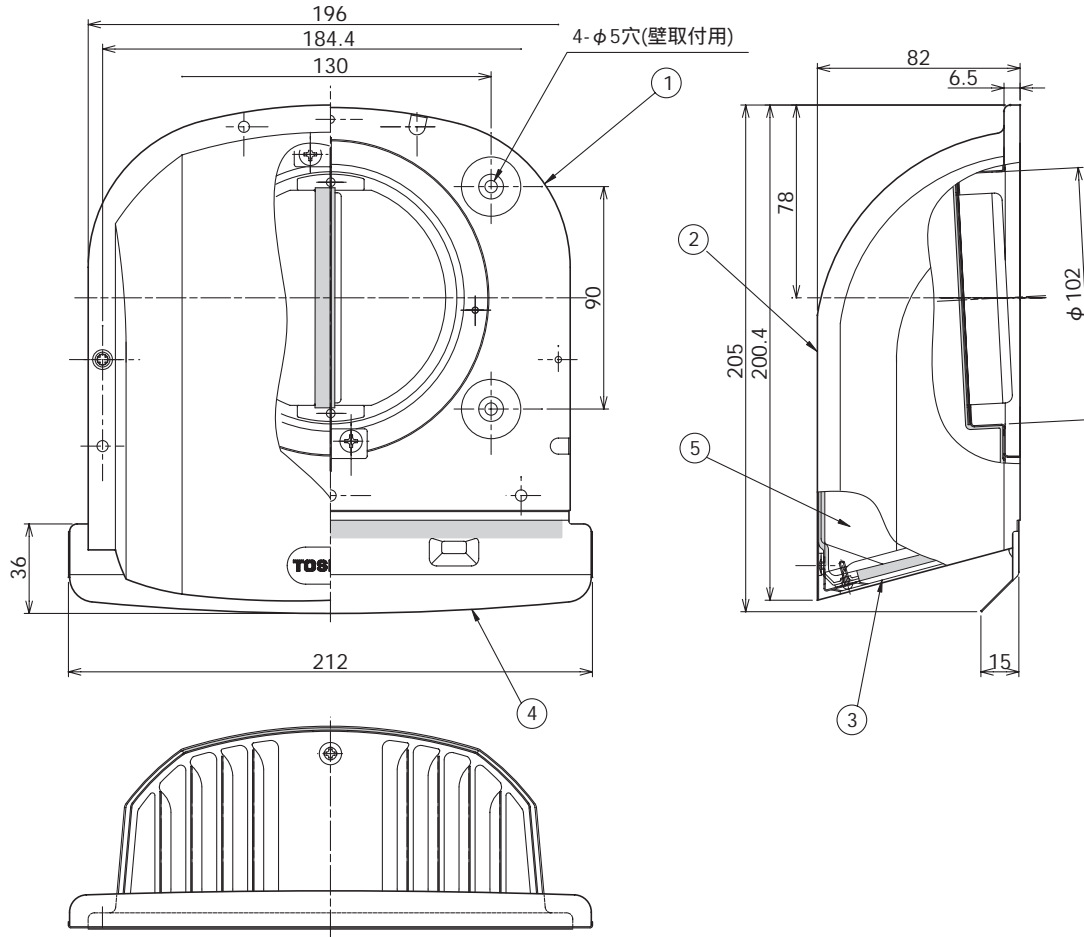


# 東芝空調換気扇応用部材

## パイプフード(二層管用・アルミ製・長形)



品番	部品名	材質	表面処理	色調
1	本体	亜鉛めっき鋼板	電着塗装	黒(マゼLN-1)
2	フード	アルミニウム合金板	下表	下表
3	ガラリ	アルミニウム合金板	下表	下表
4	水切板	アルミニウム合金板	下表	下表
5	仕切板	亜鉛めっき鋼板	電着塗装	黒(マゼLN-1)

### 付属品

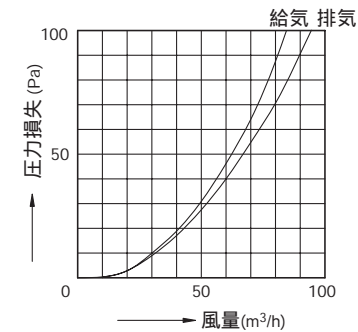
- ・コンクリートねじ・・・φ4×25L:4本
- ・クッション(黒色)・・・1本

### 色調

機種名	機種名	色調
C-701LY	アルマイト処理	アルミ地色
C-701LY(K)	アクリル塗装	黒(マゼLN-1)

### 圧力損失曲線

使用パイプ φ100専用2層管  
 圧力損失係数  
 給気 = 0.8  
 排気 = 0.7



本仕様は改良のため変更することがありますのでご了承ください。

東芝キヤリア株式会社		形名	C-701LY C-701LY(K)
作成年月日	H.17.3.10	図面番号	TV001646