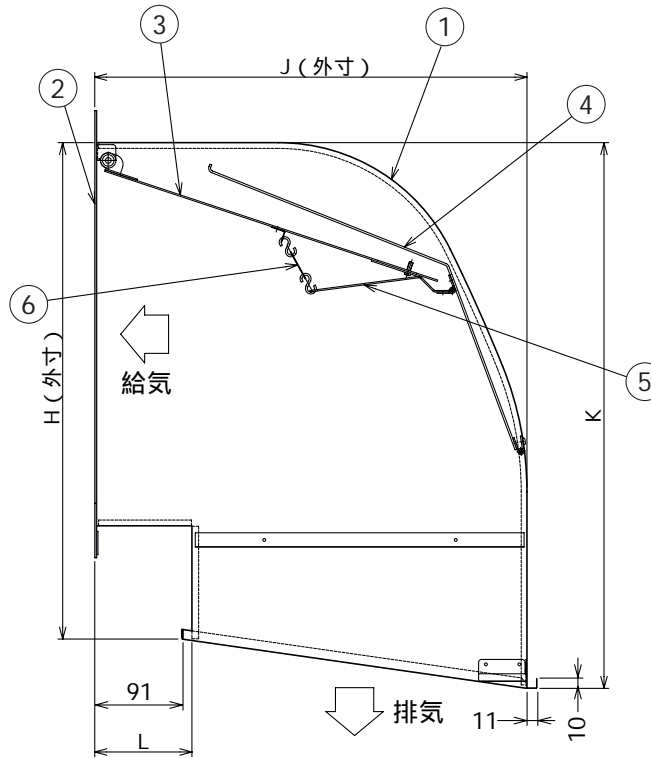
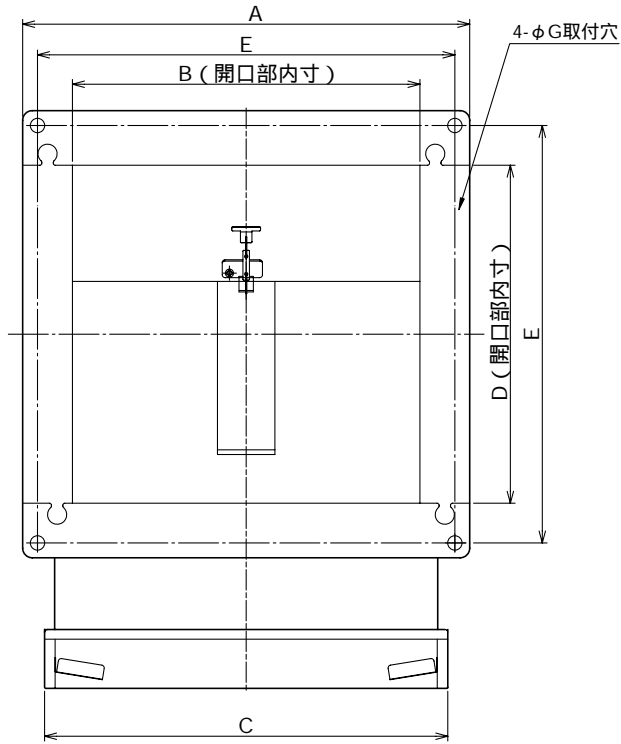


東芝換気扇 応用部材

有圧換気扇用防火ダンパー付給排気形ウェザーカバー（ステンレス製）

品番	部品名	材質	表面処理	色調
1	ウェザーカバー	SUS304		
2	フランジ	SUS304		
3	ダンパー	SUS304		
4	押え板	SUS304		
5	ダンパー受け	SUS304		
6	温度ヒューズ	72°C, 120°C		

温度ヒューズは72°Cと120°Cを付属しています。
ご使用になる場所により、温度ヒューズを使い分けてご使用ください。



建材試験センター試験成績表番号

形名	温度ヒューズ	温度ヒューズ作動試験	漏煙試験
C-40SDPUA	72	第07A1047号	第07A1046号
C-50SDPUA	120	第07A1048号	

温度ヒューズ*サービス部品コード* No.
72 ...41178144
120 ...41178145

形名	A	B	C	D	E	G	H	J	K	L	質量 (kg)
C-40SDPUA	500	394	453	384	460	15	563	501.5	612	101.5	9.1
C-50SDPUA	618	494	553	484	560	15	683	591.5	742	101.5	13.8

東芝キヤリア株式会社		形名	C-40SDPUA C-50SDPUA
作成年月日	H.20.5.23	図面番号	TV001944 (1/2)

本仕様は改良のため変更することがありますのでご了承ください。

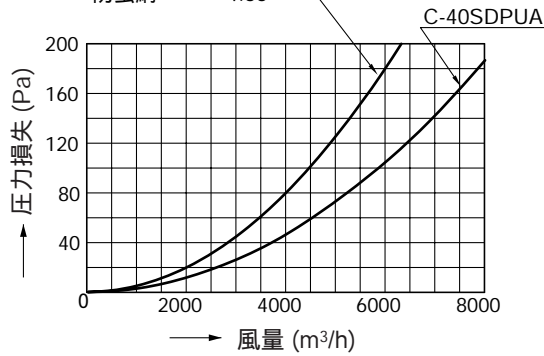
東芝換気扇 応用部材

有圧換気扇用防火ダンパー付給排気形ウェザーカバー（ステンレス製）

圧力損失曲線：排気

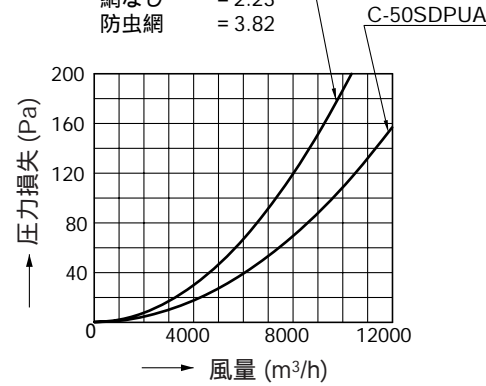
C-40SDPUA
圧力損失係数
網なし = 2.70
防虫網 = 4.65

C-40SDPUA+
別売防虫網 (CN-40SPUMA)



C-50SDPUA
圧力損失係数
網なし = 2.23
防虫網 = 3.82

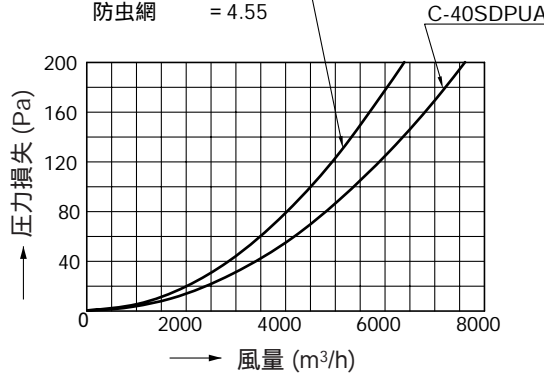
C-50SDPUA+
別売防虫網 (CN-50SPUMA)



圧力損失曲線：給気

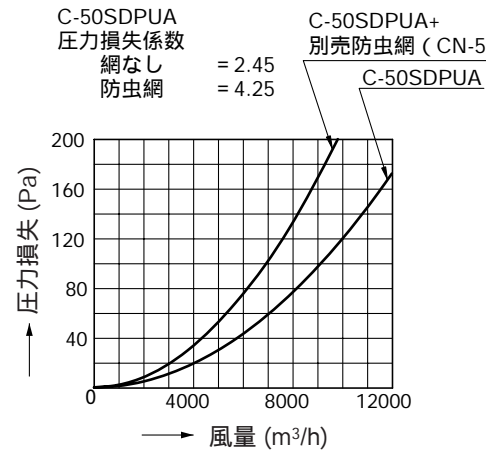
C-40SDPUA
圧力損失係数
網なし = 3.20
防虫網 = 4.55

C-40SDPUA+
別売防虫網 (CN-40SPUMA)



C-50SDPUA
圧力損失係数
網なし = 2.45
防虫網 = 4.25

C-50SDPUA+
別売防虫網 (CN-50SPUMA)



本仕様は改良のため変更することがありますのでご了承ください。

東芝キヤリア株式会社		形 名	C-40SDPUA C-50SDPUA
作成年月日	H. 20.5.23	図面番号	TV001944 (2/2)