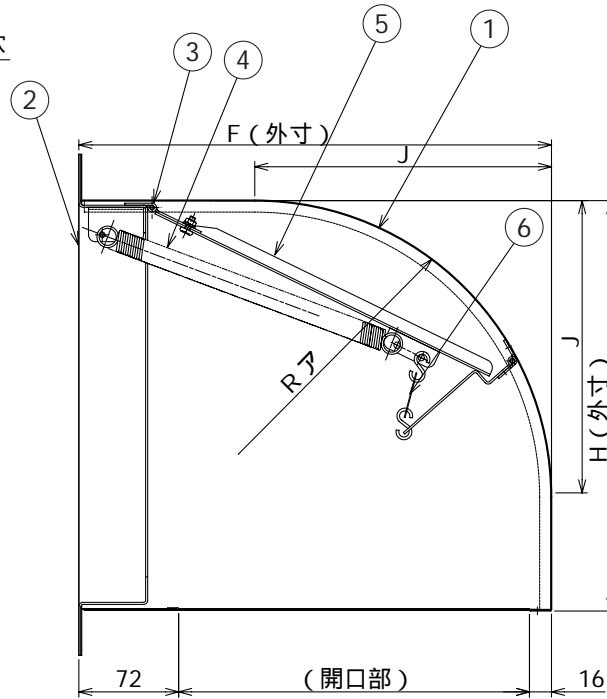
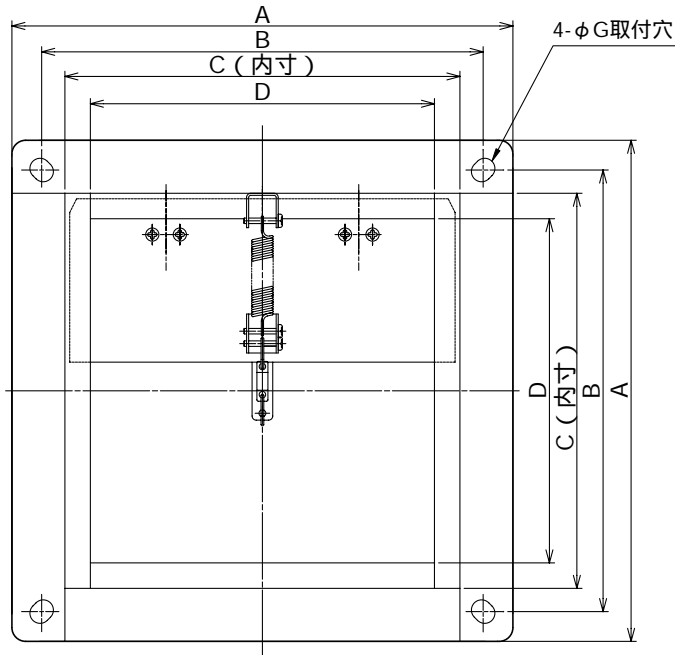


東芝換気扇応用部材

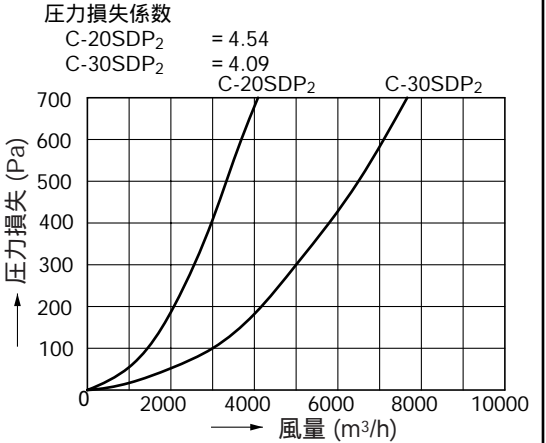
有圧換気扇用 防火ダンパー付 ウェザーカバー (ステンレス製)

品番	部品名	材質	表面処理	色調
1	ウェザーカバー	SUS304		
2	内枠	SUS304		
3	蝶番	SUS304		
4	スプリング	SUS304		
5	ダンパー	SUS304		
6	温度ヒューズ	72°C及び120°C		

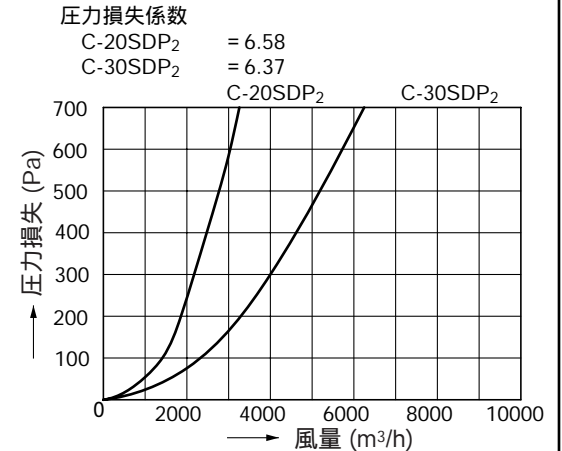


給気 ← → 排気

圧力損失曲線：排気



圧力損失曲線：給気



形名	A	B	C	D	F	G	H	J	ア
C-20SDP ₂	320	282	253	216	300	10×13長穴	265	180	180
C-30SDP ₂	412	380	339	302	391	13	350	270	270

建材試験センター試験成績番号

形名	温度ヒューズ	温度ヒューズ作動試験	漏煙試験
C-20SDP ₂	72°C	第05A2644号	第7H68376号
	120°C	第7H68381号	
C-30SDP ₂	72°C	第05A2644号	第7H68380号
	120°C	第7H68378号	

本仕様は改良のため変更することがありますのでご了承ください。

東芝キヤリア株式会社		形名	C-20SDP ₂ C-30SDP ₂
作成年月日	H.19.8.20	図面番号	TV001847