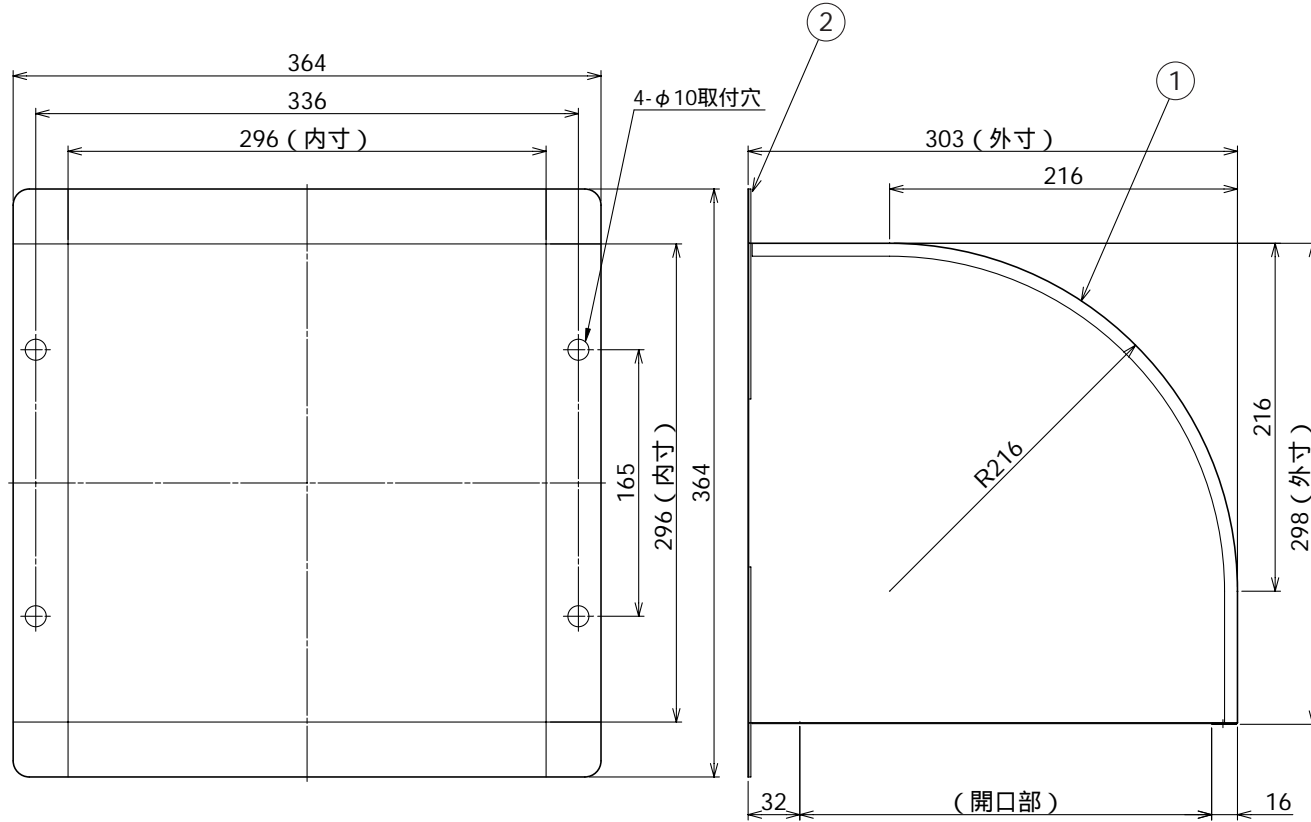


東芝換気扇応用部材

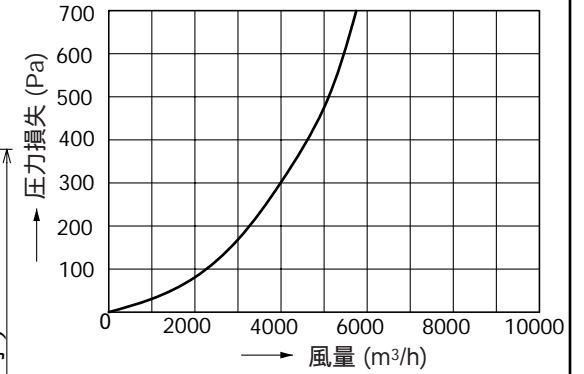
有圧換気扇用 ウェザーカバー (ステンレス製)

品番	部品名	材質	表面処理	色調
1	ウェザーカバー	SUS304		
2	コーナー金具	SUS304		

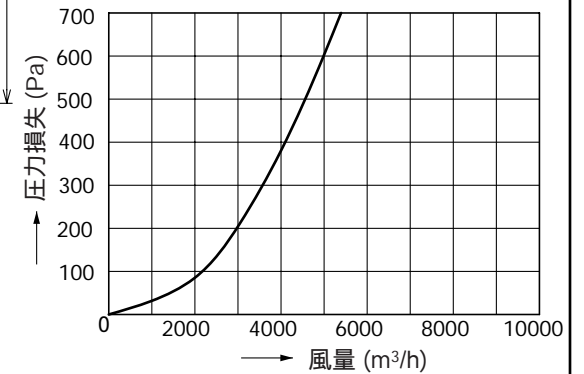


給気 ← → 排気

圧力損失曲線：排気
 圧力損失係数
 C-25SP₂ = 3.28



圧力損失曲線：給気
 圧力損失係数
 C-25SP₂ = 4.09



本仕様は改良のため変更することがありますのでご了承ください。

東芝キヤリア株式会社		形 名	C-25SP ₂
作成年月日	H.19.4.1	図面番号	TV001840