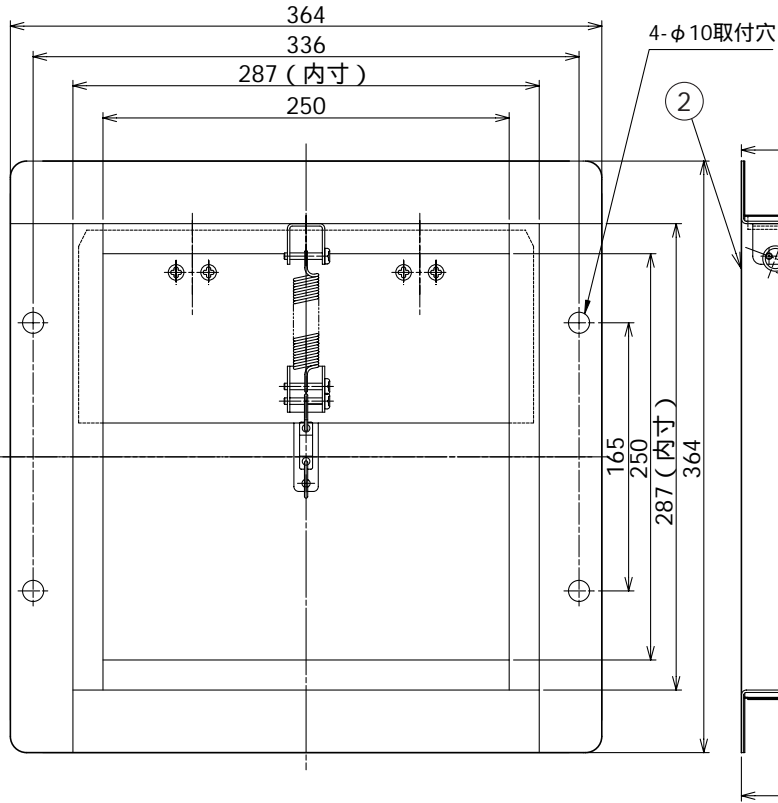


東芝換気扇応用部材

有圧換気扇用 防火ダンパー付 ウェザーカバー (ステンレス製)

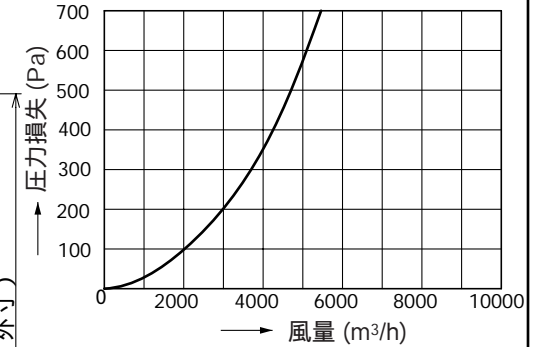
品番	部品名	材質	表面処理	色調
1	ウェザーカバー	SUS304		
2	内枠	SUS304		
3	蝶番	SUS304		
4	スプリング	SUS304		
5	ダンパー	SUS304		
6	温度ヒューズ	72°C及び120°C		



給気 ← → 排気

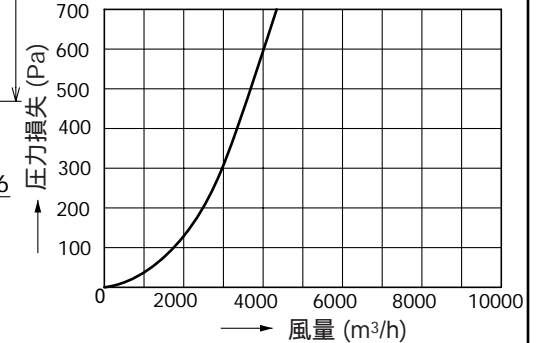
圧力損失曲線：排気

圧力損失係数
C-25SDP₂ = 4.07



圧力損失曲線：給気

圧力損失係数
C-25SDP₂ = 6.55



建材試験センター試験成績番号

温度ヒューズ	温度ヒューズ作動試験	漏煙試験
72°C	第05A2644号	第7H68376号
120°C	第7H68381号	

本仕様は改良のため変更することがありますのでご了承ください。

東芝キヤリア株式会社

形 名

C-25SDP₂

作成年月日

H.19.8.20

図面番号

TV001848