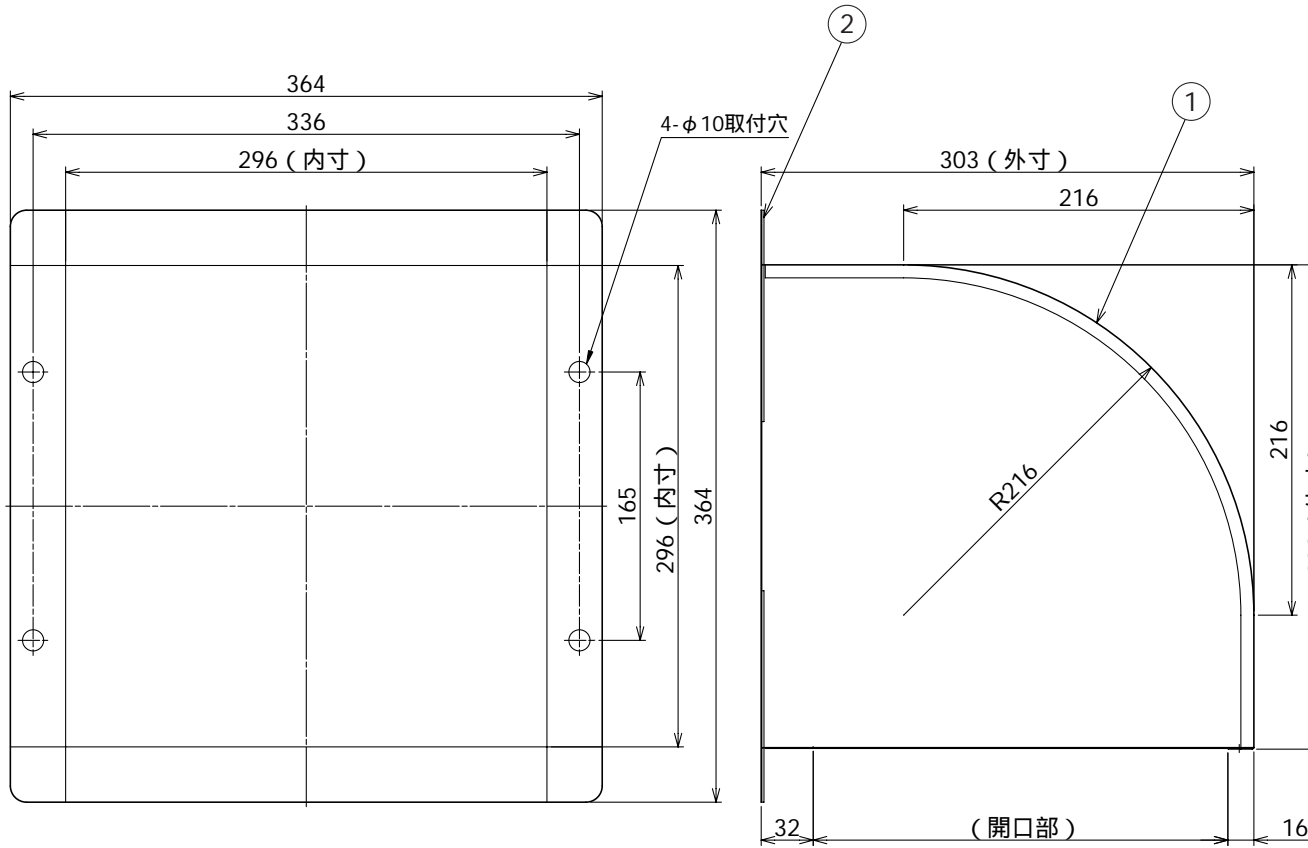


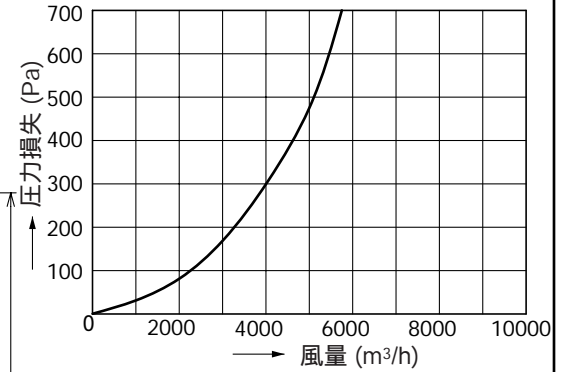
東芝換気扇応用部材

有圧換気扇用 ウェザーカバー (鋼板製)

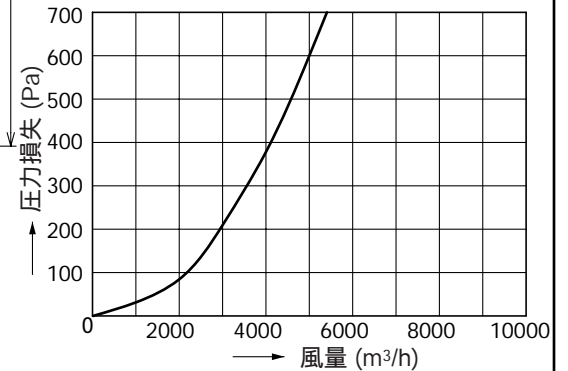
品番	部品名	材質	表面処理	色調
1	ウェザーカバー	亜鉛メッキ鋼板	アクリル塗装	マンセル10YR9/1
2	コーナー金具	亜鉛メッキ鋼板	アクリル塗装	マンセル10YR9/1



圧力損失曲線：排気
 圧力損失係数
 C-25MP₂ = 3.28



圧力損失曲線：給気
 圧力損失係数
 C-25MP₂ = 4.09



給気 ← → 排気

東芝キヤリア株式会社		形 名	C-25MP ₂
作成年月日	H.19.4.1	図面番号	TV001844

本仕様は改良のため変更することがありますのでご了承ください。