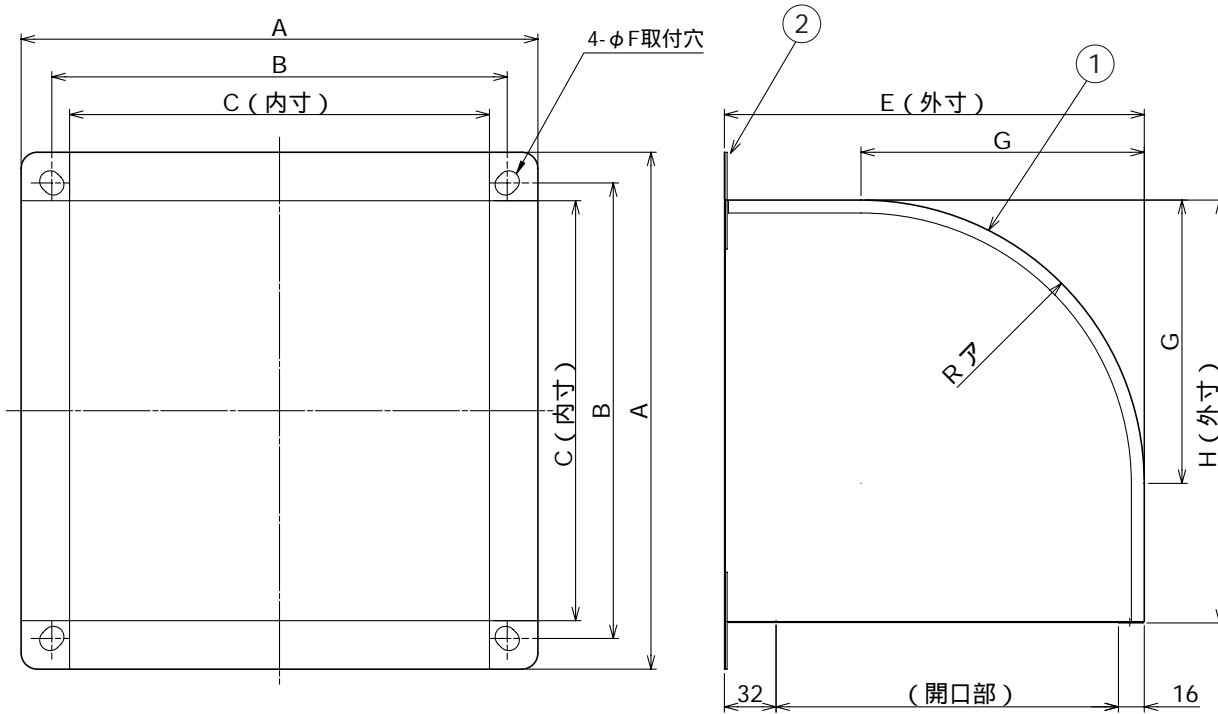


東芝換気扇応用部材

有圧換気扇用 ウェザーカバー (ステンレス製)

品番	部品名	材質	表面処理	色調
1	ウェザーカバー	SUS304		
2	コーナー金具	SUS304		



給気 ← → 排気

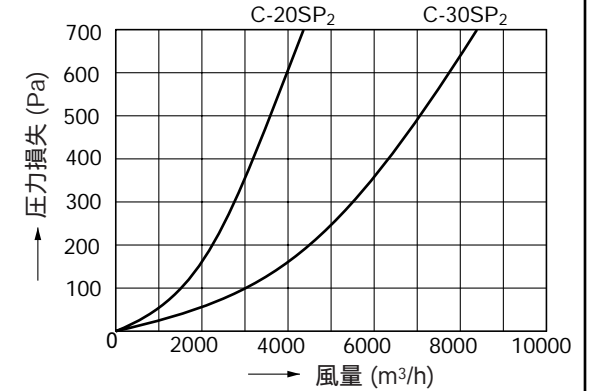
形名	A	B	C	E	F	G	H	ア
C-20SP ₂	320	282	260	260	10×13長穴	176	262	176
C-30SP ₂	412	380	344	351	13	251	346	251

圧力損失曲線：排気

圧力損失係数

C-20SP₂ = 3.75

C-30SP₂ = 3.37

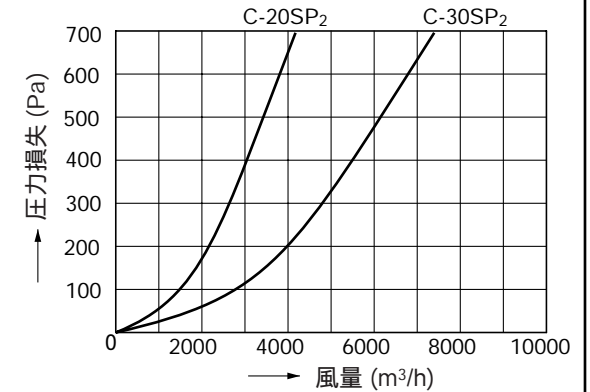


圧力損失曲線：給気

圧力損失係数

C-20SP₂ = 4.11

C-30SP₂ = 4.43



東芝キヤリア株式会社

形 名

C-20SP₂
C-30SP₂

作成年月日

H.19.4.1

図面番号

TV001839

本仕様は改良のため変更することがありますのでご了承ください。