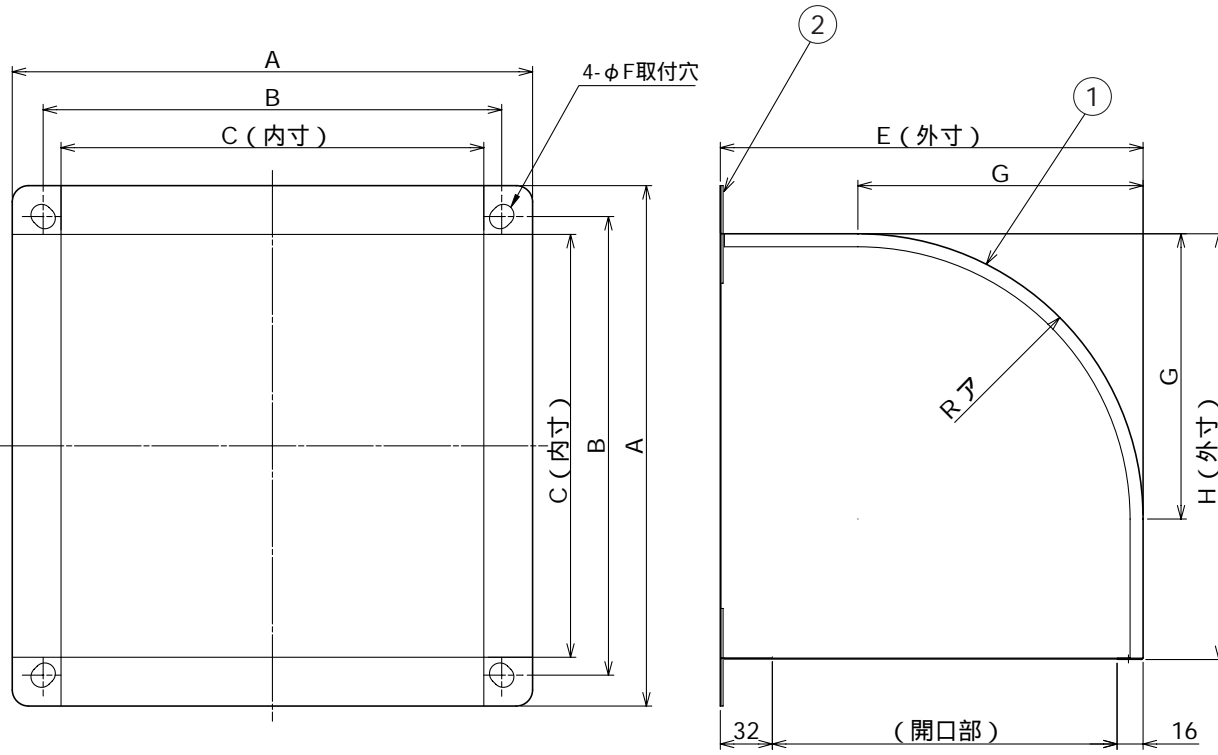


東芝換気扇応用部材

有圧換気扇用 ウェザーカバー (鋼板製)

品番	部品名	材質	表面処理	色調
1	ウェザーカバー	亜鉛メッキ鋼板	アクリル塗装	マンセル10YR9/1
2	コーナー金具	亜鉛メッキ鋼板	アクリル塗装	マンセル10YR9/1



給気 ← → 排気

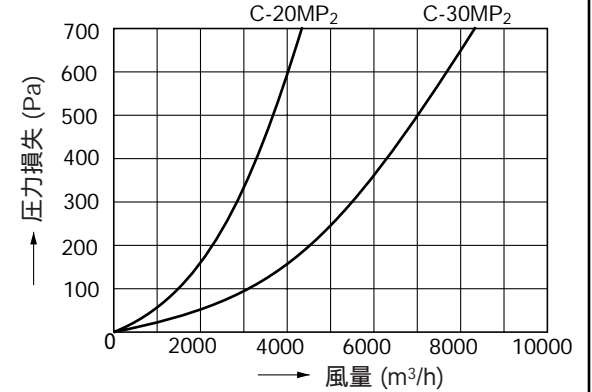
形名	A	B	C	E	F	G	H	ア
C-20MP ₂	320	282	260	260	10×13長穴	176	262	176
C-30MP ₂	412	380	344	351	13	251	346	251

圧力損失曲線：排気

圧力損失係数

C-20MP₂ = 3.75

C-30MP₂ = 3.37

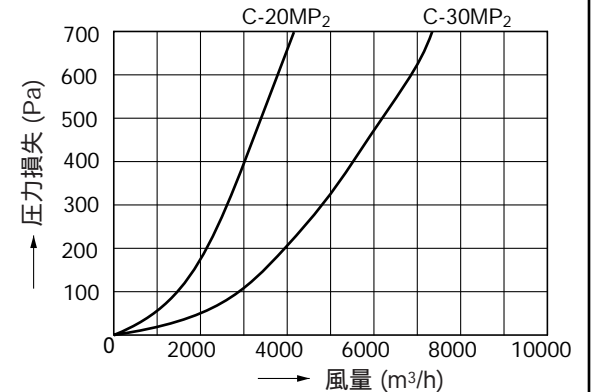


圧力損失曲線：給気

圧力損失係数

C-20MP₂ = 4.11

C-30MP₂ = 4.43



東芝キヤリア株式会社		形 名	C-20MP ₂ C-30MP ₂
作成年月日	H.19.4.1	図面番号	TV001843

本仕様は改良のため変更することがありますのでご了承ください。