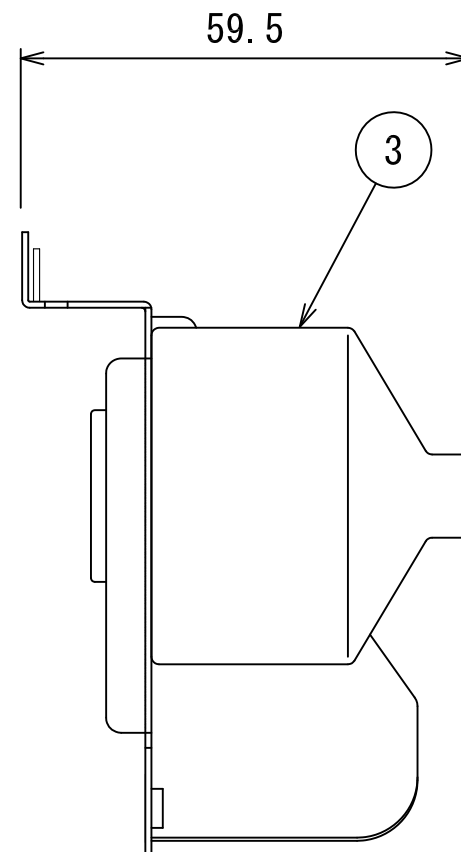
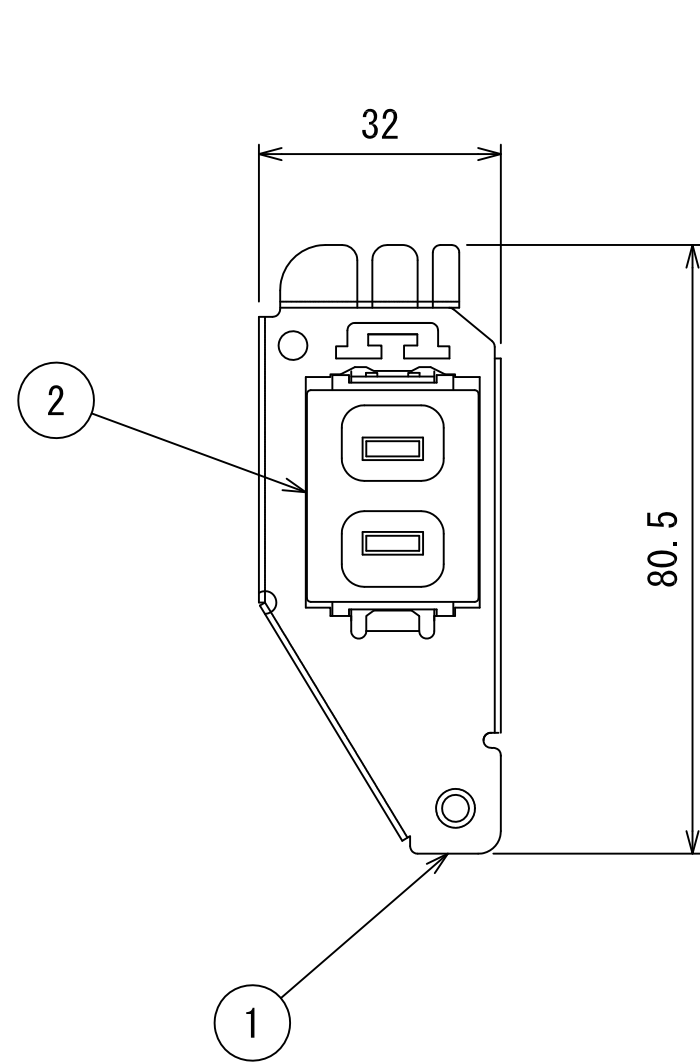


東芝換気扇別売部品

ビルトインコンセント

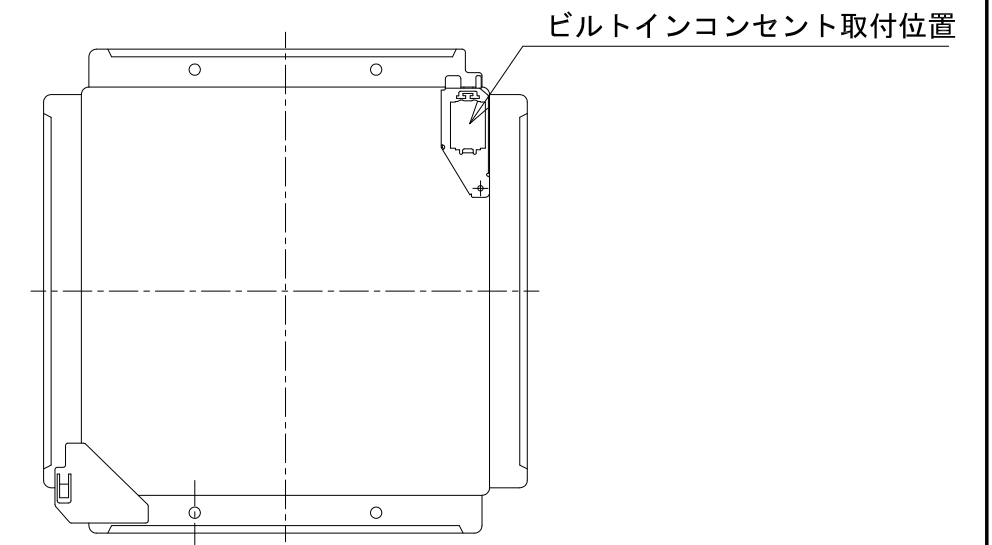


品番	部 品 名	材 質
1	コンセント取付板	亜鉛メッキ鋼板
2	コンセント	125V, 15A
3	コンセントカバー	

同梱品

- ・ネジ・・・・・・・・1本
- ・バンド・・・・・・・・1本

取付位置（本体カバーを外したときを示す）



東芝キヤリア株式会社		形 名	BCT-2
作成年月日	H. 24. 4. 1	図面番号	A V 0 0 5 0 2 3