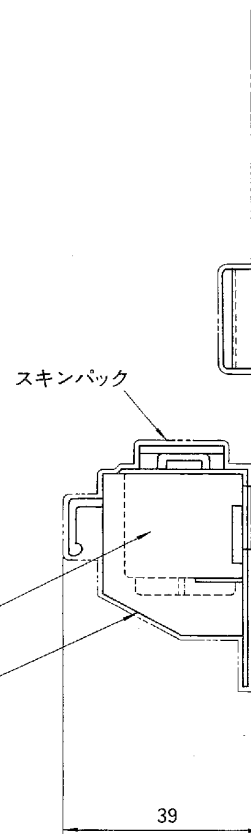
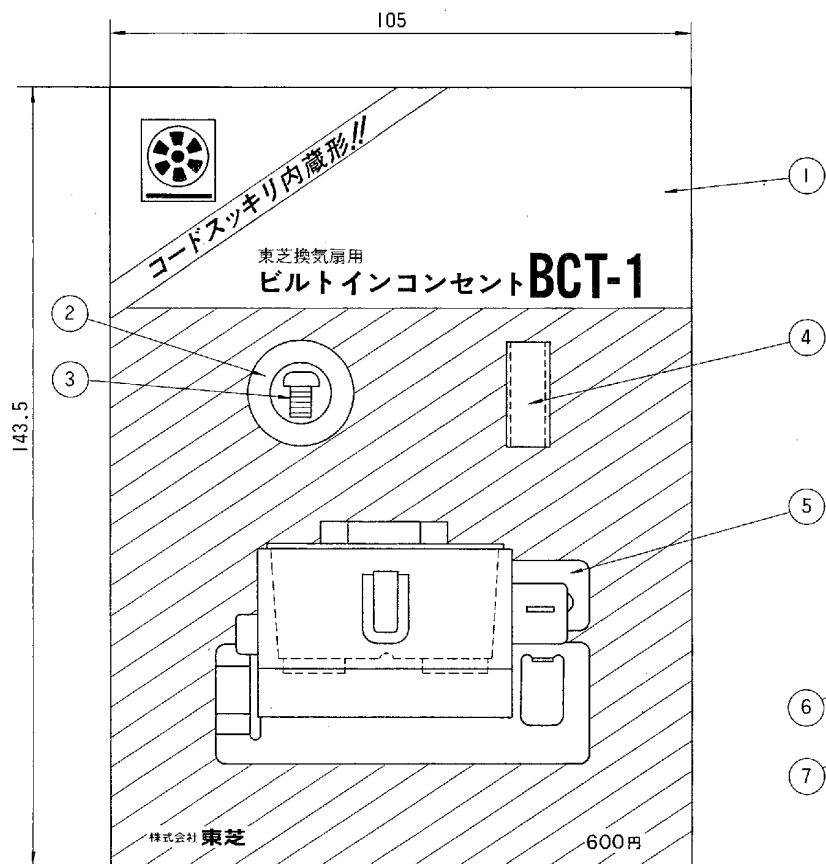


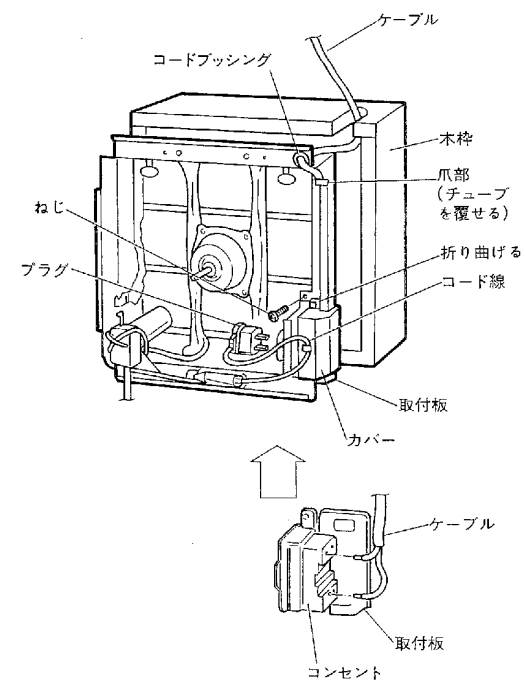
東芝換気扇別売部品 ビルトインコンセント

品番	部品名	材質	表面処理	色調
1	台紙	厚紙		
2	コードブッシング	塩化ビニル樹脂		
3	⊕ナベ小ネジ	軟鋼	亜鉛メッキ	
4	ビニルチューブ	塩化ビニル樹脂		
5	取付板	亜鉛メッキ鋼板		
6	コンセント	15A 125V		
7	カバー	PP樹脂		

900-人



取付図



東芝キャリア株式会社

形名

BCT-1

作成年月日

H.11.4.1

図面番号

333183

●本仕様は改良のため変更することがありますのでご了承ください。