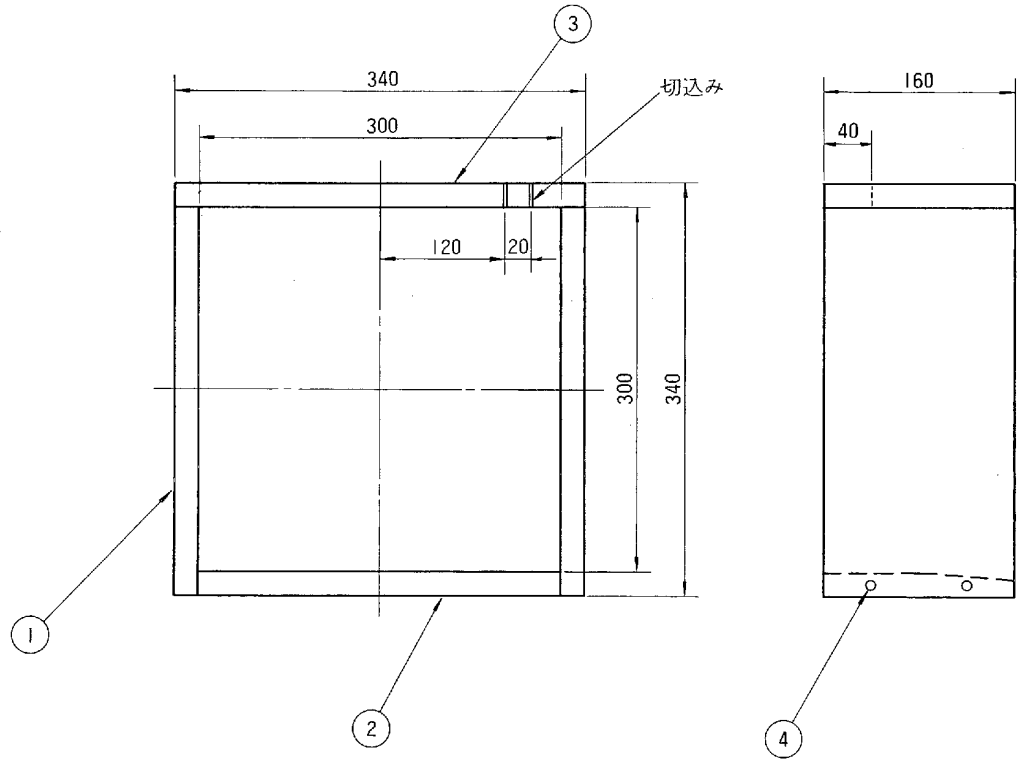


東芝換気扇取付用木枠

品番	部 品 名	材 質	備 考
1	木 枠 A	ラ ウ ン 材	2 枚
2	木 枠 B	ラ ウ ン 材	1 枚
3	木 枠 C	ラ ウ ン 材	1 枚
4	釘	鉄 丸 釘 50 ^φ	8 本



※本図は組立後をしめし、使用にあたっては釘打ちにより組立てを必要とします。

Y-004

●本仕様は改良のため変更することがありますのでご了承ください。

東芝キャリア株式会社		形 名	25KB ₂
作成年月日	H.11.4.1	図面番号	333185