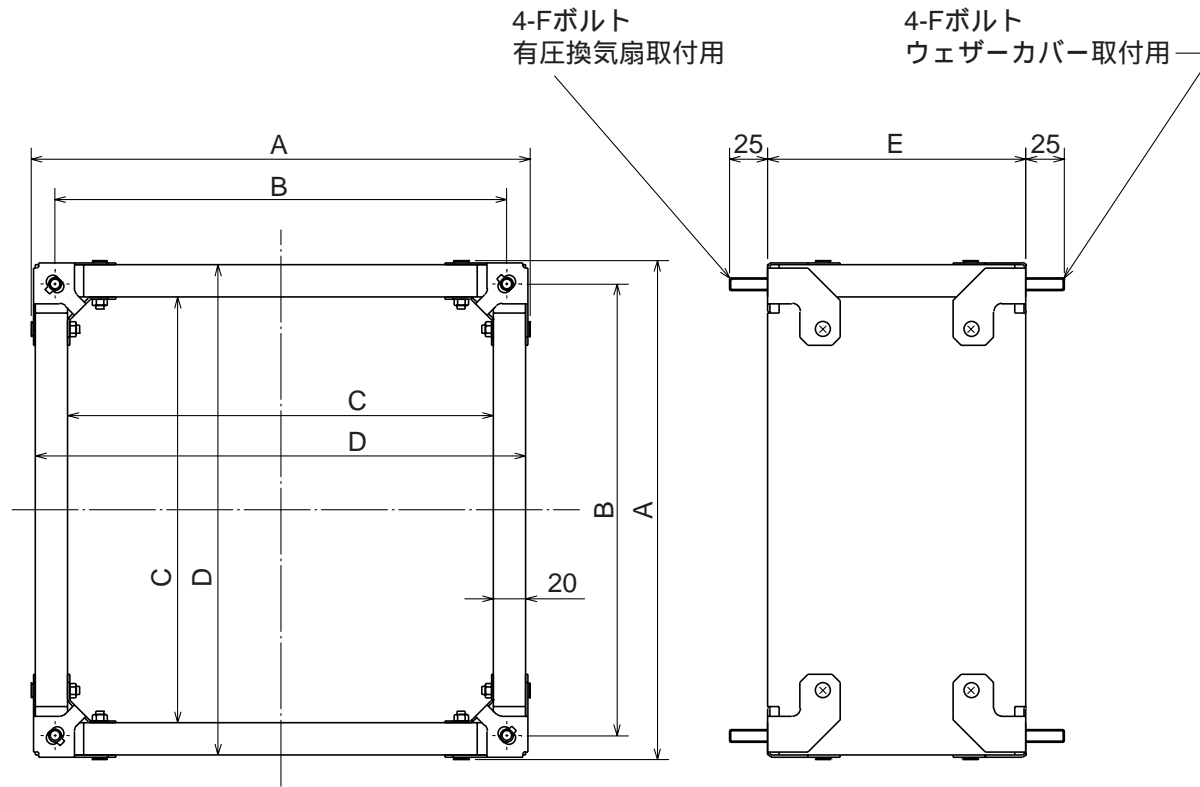


有圧換気扇用木枠



材 質	ラワン材 (防腐、防虫処理実施材)	
料 量	25KVS	2.8kg
	30KVS	3.5kg
	40KVS	6.2kg
組 立 部 材	枠板……………4個 組立金具……………8個 ナット……………小:16個 皿ネジ……………16個	
付 属 品	ナット……………大:8個 } 有圧換気扇 ボルト……………8個 } ウェザーカバー(シャッター) ワッシャー……………8個 } 取付用	

寸法表

単位(mm)

形 名	A	B	C	D	E	F
25KVS	360	330	314	354	160	M8
30KVS	410	380	364	404	160	M8
40KVS	500	460	454	494	200	M12

本品は現地組立仕様です。
 (組立方法は取付説明書を参照してください)
 本図は組立後の状態です。

本仕様は改良のため変更することがありますのでご了承ください。

東芝キャリア株式会社		形 名	25KVS, 30KVS, 40KVS
作成年月日	H.14.4.1	図面番号	TV001189