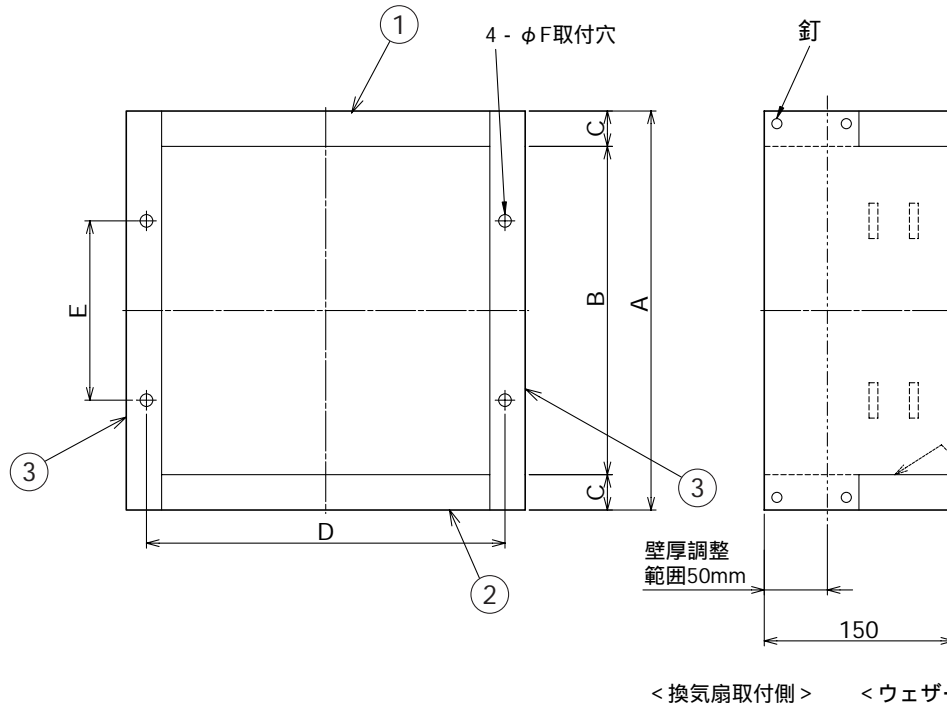


東芝換気扇応用部材

有圧換気扇用 木枠

品番	部品名	材質
1	上板	ラワン材
2	下板	ラワン材
3	側板	ラワン材

本図は組立後を示し、使用にあたっては釘打ちにより組み立てを必要とします。



付属品

形名	木枠組立用	換気扇取付用		ウェザーカバー取付用	
	ラセン釘	六角ボルト	平ワッシャ	パネワッシャ	六角ボルト
25KVP ₂	φ2.8×50L SUS304 16本	M8×110L SUS304 4本	φ8用 SUS304 4個	φ8用 SUS304 4個	M8×35L SUS304 4本

寸法表

区分	形名	A	B	C	D	E	φF	質量 (kg)
有圧換気扇用	25KVP ₂	361	305	28	336	165	10	3.0

東芝キヤリア株式会社		形名	25KVP ₂
作成年月日	H.19.4.1	図面番号	TV001807

本仕様は改良のため変更することがありますのでご了承ください。