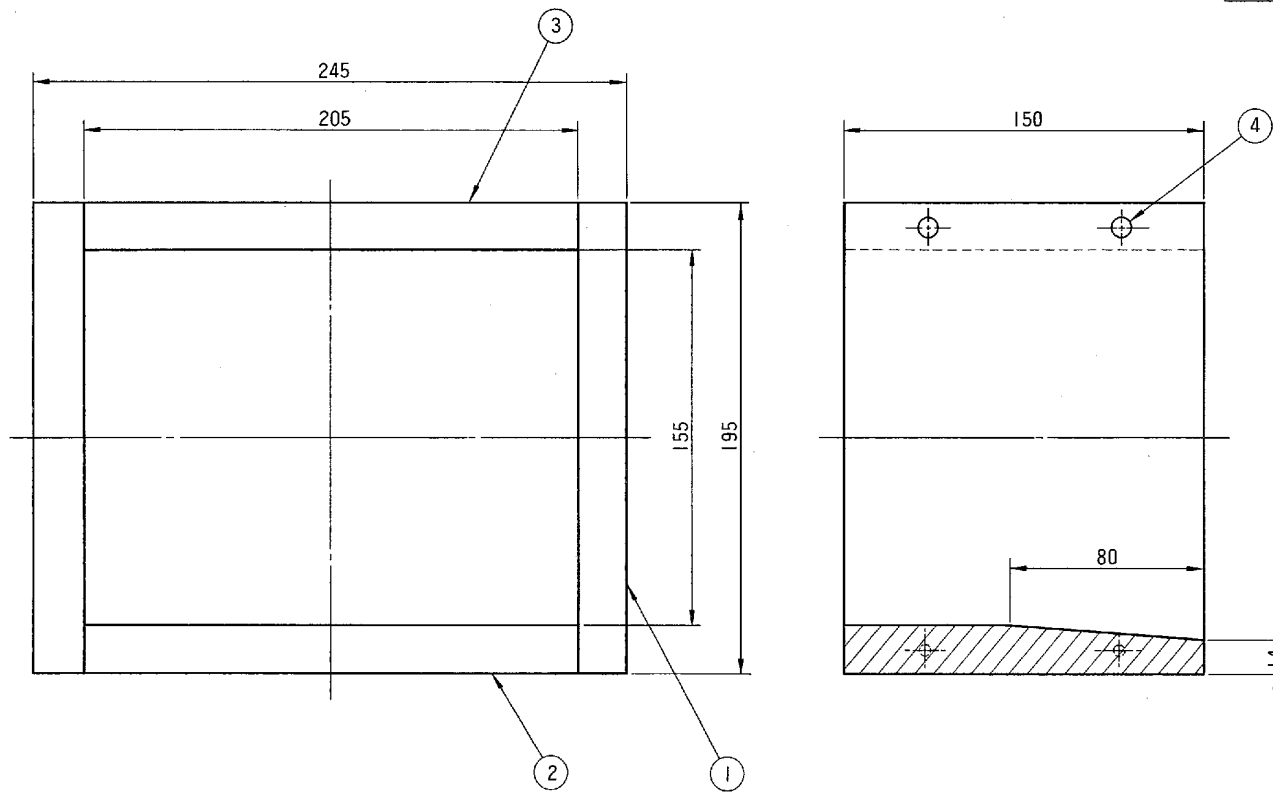


東芝換気扇取付用木枠<浴室用>

品番	部 品 名	材 質	備 考
1	木 枠 A	ラ ウ ン 材	2 枚
2	木 枠 B	ラ ウ ン 材	1 枚
3	木 枠 C	ラ ウ ン 材	1 枚
4	釘	鉄 丸 釘 50 ℓ	8 本 (付属)



*本図は組立後を示し、使用にあたっては釘打ちにより組立を必要とします。

●本仕様は改良のため変更することがありますのでご了承ください。

東芝キャリア株式会社		形 名	I OBKA
作成年月日	H.11.4.1	図面番号	332798