

夏場の戸建住宅にこもる熱気を換気により排出する「換気排熱ファン」。天井面付近の熱気を拭い去り、室内温度を下げ、快適性をアップします。

換気排熱ファン

換気排熱ファン

夏場の日射が厳しい地区の戸建住宅では、屋根裏に熱気が滞留し、その輻射熱により体感温度も高くなり、とりわけ二階は過ごしにくいという声が聞かれます。一方、最近の住宅は天井裏の高さが低くなり、ダクト配管等で換気扇の設置スペースに制約が生じています。そこで、ダクト接続不要の「換気排熱ファン」を発売。当社独自のΔ(デルタ)エクストラファンとガイドフロープレートとの組合せで低騒音・大風量・高静圧を実現し、屋根裏の全方位に排気することで空気断熱層を形成。さらに室温より低い新鮮な外気を取り入れることで室内の熱気も排出し、快適性の向上(とくに夜間の二階居室)を図ります。



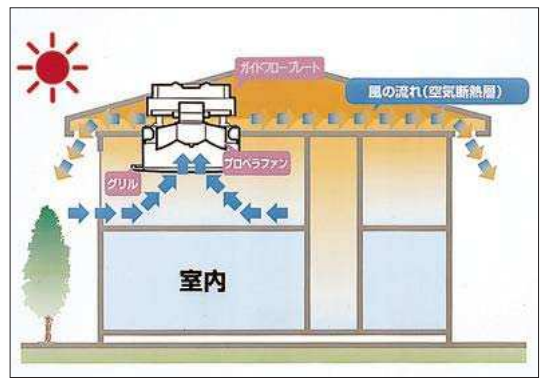
(写真はV-20MEX)

商品の詳細は **54** ページをご覧ください。→

排熱効果について

排熱のしくみ。

●日射が厳しい夏場の住宅内(二階)にこもった熱気を大風量・高静圧で屋根裏の全方位に排気します。それにより①屋根裏の風の流れが**空気断熱層**を形成し輻射熱を低減。②換気により、室温よりも低い温度の新鮮な外気を導入。この2つの効果が蒸し暑さを低減させ、快適性を向上させます。



注意事項

- 天井断熱材厚さが150mm以上の高断熱住宅には効果が期待できません。
- 室内温度より外気温度が高い場合は、排熱効果が発揮できない場合があります。
- 日中より(この場合は午後3時)連続運転を行って排熱してください。
- エアコンの運転は換気排熱ファンの運転停止後に行ってください。
- 本商品の設置台数は天井面積約50㎡につき1台がめやすですが、各部屋に据え付けると、より効果的です。

換気排熱ファンと小屋裏換気方式の熱気抜き比較。

■熱気抜き効果試算結果

方式	風量	小屋裏温度	天井面温度	室内温度	比較	結果
換気排熱ファン 	250m ³ /h ×2台	54.0℃	33.4℃	32.0℃	●天井面付近に滞留する熱気を直接排気するため、輻射熱の低減効果が大きい。	●天井面温度、輻射熱、室内温度の低減には「換気排熱ファン」が有効です。
小屋裏換気 	500m ³ /h 2000m ³ /h	55.9℃ 47.3℃	35.1℃ 33.5℃	33.6℃ 32.5℃	●天井面付近に滞留する熱気を直接排気できないため、小屋裏温度は低くなるものの、室内に対しては間接的に輻射熱を低減する効果しかありません。	

試算条件 天井面積90㎡、床面積90㎡、天井断熱厚さ100mm、日射量0.8kW/㎡、外気温度38℃

商品特長

排熱効果で快適。

●夏場は換気によって屋根裏の熱気を排出し、夜間の室温ならびに体感温度を下げ、快適性もアップ。過ごしやすくエアコンも効果的に運転できます。

低騒音・大風量・高静圧の実現。

●ダクト接続不要でも確実な排気を可能にするため、当社独自のΔ(デルタ)エクストラファンとガイドフロープレートを組合せて低騒音・大風量・高静圧を実現。同時に屋根裏に空気断熱層を形成します。

ダクト接続不要で簡易据付。

●換気扇の設置時に制約となるダクト配管が不要。軽量・簡易据付タイプです。

居室換気にも活躍。

●年間を通しては、居室の室内汚染空気を換気する「居室用換気扇」として使用します。

高密閉電気式シャッター採用。

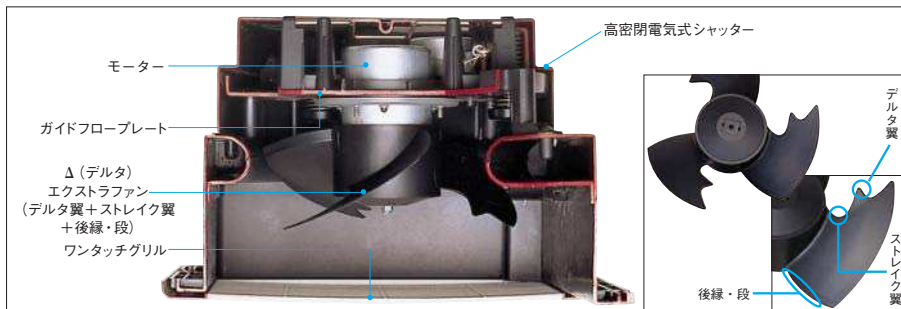
●運転停止時に外からホコリや音の侵入を防ぐ上下可動の「高密閉電気式シャッター」を採用。



構造

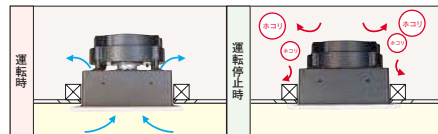
内部構造

プロペラファン(Δ(デルタ)エクストラファン)と、その効果を引き出すガイドフロープレート、「電気式シャッター」等の新技术を採用。



運転停止時にホコリの侵入を防ぐ「電気式シャッター」。

●高密閉電気式シャッターを採用。運転停止時にホコリ、冬場の冷気、外部騒音の侵入を防ぎ、室内の気密性も損ないません。

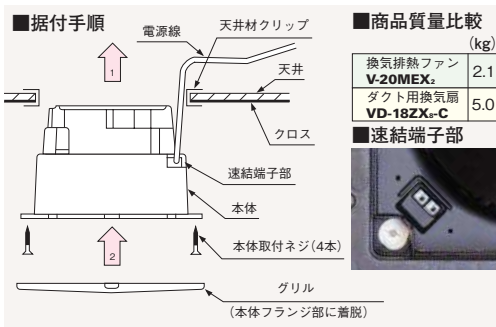


据付性

据付と設置場所

ダクト配管の不要なノンダクト方式。またφ290mm丸穴に据付可能な「丸穴取付タイプ」もラインアップ。

※浴室など湿気の多いところ及び臭気のあるところへの設置は行わないでください。

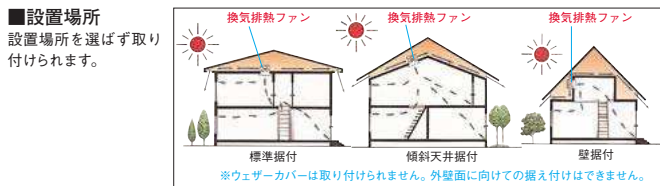


手順①
本体内に電源コードを通し、□260mm(丸穴取付タイプはφ290mm)の埋込穴に本体をはめ込みます。

手順②
天井材クリップを天井材に据え付けて、本体とともにネジ締めします。さらに、電源コードを速結端子に接続。グリルをワンタッチではめ込み据付完了。

天井、壁はもちろん、傾斜天井にも設置 OK。

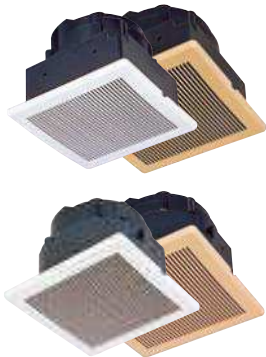
●設置場所は熱気を抜きたい部屋の窓から離れた場所、例えば家の中央部側が効果的です(2階のホールや廊下部分でも可)。



換気排熱ファン

用途		
居間	事務所	店舗

ボディ	ファン	グリル
プラスチック	プラスチック	プラスチック(ワンタッチ取付)



埋込寸法
260mm角

- V-20MEX₂ (クールホワイト) 希望小売価格 32,340円 (税抜価格 30,800円)
- V-20MEX₂-G (ライトオーク) 希望小売価格 32,340円 (税抜価格 30,800円)
- V-20MEX₂-SW (クールホワイト) 希望小売価格 33,495円 (税抜価格 31,900円)
- スイッチ付(引きひも式)

■MEX₂タイプ特長
●角穴取付タイプ

埋込寸法
φ290mm

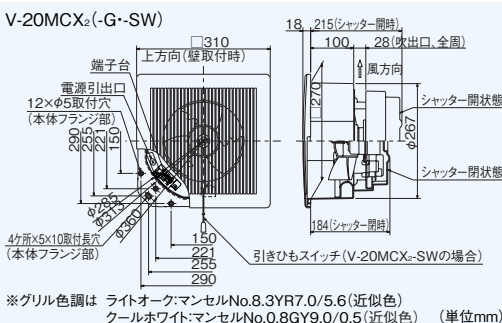
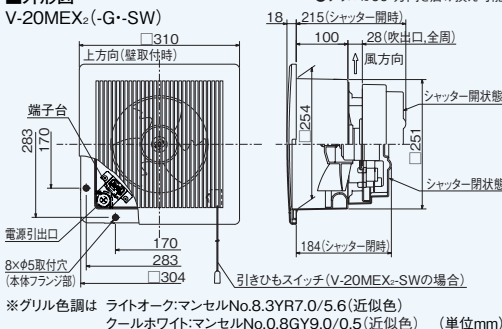
- V-20MCX₂ (クールホワイト) 希望小売価格 32,340円 (税抜価格 30,800円)
- V-20MCX₂-G (ライトオーク) 希望小売価格 32,340円 (税抜価格 30,800円)
- V-20MCX₂-SW (クールホワイト) 希望小売価格 33,495円 (税抜価格 31,900円)
- スイッチ付(引きひも式)

■MCX₂タイプ特長
●丸穴取付タイプ

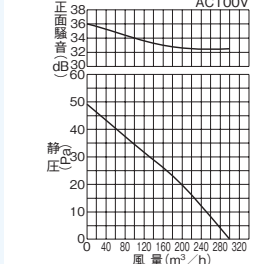
■共通特長

- 速結端子接続
- 換気によって屋根裏の熱気を排出し、夏場の夜間(2階)の快適性を向上
- ダクト配管不要の軽量・簡易据付タイプ
- 運転停止時、ホコリや、音の侵入を防ぐ上下可動の「高密閉電気式シャッター」採用
- 天井・壁・傾斜天井据付可能

■外形図



V-20MEX₂(-G・-SW)
V-20MCX₂(-G・-SW) P-Q



※騒音値
・正面騒音はダクト吹出し音が測定室に出ないようにしグリル正面(下方)より1m離れた地点でのAレンジによる値です。

- (共通注意事項)
- 天井断熱材厚さが150mm以上の高断熱住宅には効果が期待できません。
 - 室内温度より外気温度が高い場合は、排熱効果が発揮できない場合があります。
 - 日中より連続運転を行って排熱してください。
 - エアコンの運転は換気排熱ファンの運転停止後に行ってください。
 - 本商品の設置台数は天井面積約50m²につき1台がめやすですが、各部屋に据付すると、より効果的です。
 - ※浴室など湿気の多い所でのご使用はおやめください。
 - ※吹出口を断熱材等でふさがないようにしてください。
 - ※本体フランジ部が室内に位置するように据付けてください。

形名	消費電力(W)		風量(m³/h)		騒音(dB)		質量(kg)
	50Hz	60Hz	50Hz	60Hz	50Hz	60Hz	
V-20MEX ₂ (-G・-SW)	12	13	300	300	29.5	29.5	2.1
V-20MCX ₂ (-G・-SW)							

この紙面に掲載の商品の価格には、配送・設置調整費・パイプ・工事費、使用済み商品の引き取り費等は含まれておりません。