

# ケースブレーカ 防雨形 (フリースペース付)

NCF-30

## 商 品 仕 様 書

No. 1

全 4

1. 商品名 : ケースブレーカ 防雨形 (フリースペース付)

2. 型式(保護目的) : NCF-30-50-60 (過負荷・短絡保護)

3. 品番・定格

3-1. 木板付 木板サイズ 幅180mm 長さ210mm 厚み15mm

種数	型式	品番	定格電圧	定格電流	定格遮断容量	適用電動機容量	搭載ブレーカ品番
3P	NCF-30	BCF330K	AC220V	30A	AC220V IC2.5kA	220V 7.5kW	BCW330
	NCF-50	BCF350K		50A		220V 11kW	BCW350
	NCF-60	BCF360K		60A		220V 15kW	BCW360
・製品重量 : 約3.0kg							

3-2. ブレーカ 2個

種数	型式	品番	定格電圧	定格電流	定格遮断容量	適用電動機容量	搭載ブレーカ品番
3P	NCF-30	BCF2330K	AC220V	30A	AC220V IC2.5kA	220V 7.5kW	BCW330×2
	NCF-50	BCF2350K		50A		220V 11kW	BCW350×2
	NCF-60	BCF2360K		60A		220V 15kW	BCW360×2
・製品重量 : 約3.4kg							

4. 構造

(1) 主要部の材料

- ・ケース : AES樹脂
- ・カバー : AES樹脂
- ・セミカバー : アクリル樹脂
- ・ワイドハンドル: PBT樹脂

様

制定日

2004年 6月 1日

△

△

△

△

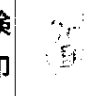
部長



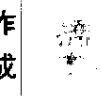
課長



検印



作成



松下電工株式会社

ケースブレーカ 防雨形 (フリースペース付)

NCF-30

商 品 仕 様 書

No. 2

全 4

(2) 搭載ブレーカの端子構造

30A・50Aの場合

- ・電線直付、圧着端子が接続可能なM5当金付端子
- ・適合電線 :  $\phi 1.6 \sim \phi 2.6$   $2\text{mm}^2 \sim 14\text{mm}^2$
- ・適合圧着端子(ニチフ製): R2-5 R5.5-5 R8-5 R14-5
- ・標準締付トルク : 2.5~3.5N・m

60Aの場合

- ・電線直付、圧着端子が接続可能なM6当金付端子
- ・適合電線 :  $14\text{mm}^2 \sim 22\text{mm}^2$
- ・適合圧着端子(ニチフ製): R14-6 CB22-6S
- ・標準締付トルク : 4.0~5.0N・m

注) 搭載ブレーカの性能等はブレーカの仕様書をご参照ください。

5. 使用上の注意

- ・温度、湿度、粉塵、腐食性ガス、振動、衝撃、直射日光など異常な周囲環境での使用は避けてください。
  - ・使用周囲温度:  $-10^{\circ}\text{C} \sim +60^{\circ}\text{C}$
  - ・使用相対湿度: 45%~85%
- ・防塵、防水の保護等級はIP43です。
  - 防塵性(レベル4): 直径又は厚さ1mm以上の固形異物の侵入に対して保護されている。
  - 防水性(レベル3): 鉛直から $60^{\circ}$ の範囲の降雨によって有害な影響を受けない。
- ・防水形ではありませんので、はげしい風雨の後などは点検をお願いいたします。
- ・3Pを1 $\phi$ 3Wにご使用の場合は、中性線欠相保護はできません。
- ・取付けは鉛直面に対して $\pm 10^{\circ}$ 以内に取り付けてください。
- ・電源表示ランプの使用電圧は80~250Vですので、100V又は200V回路で使用してください。
- ・周波数制御(インバータなど)回路にご使用の場合には、必ず周波数制御回路の一次側に設置してください。(インバータ回路には、モータ保護用としては使用できません。)

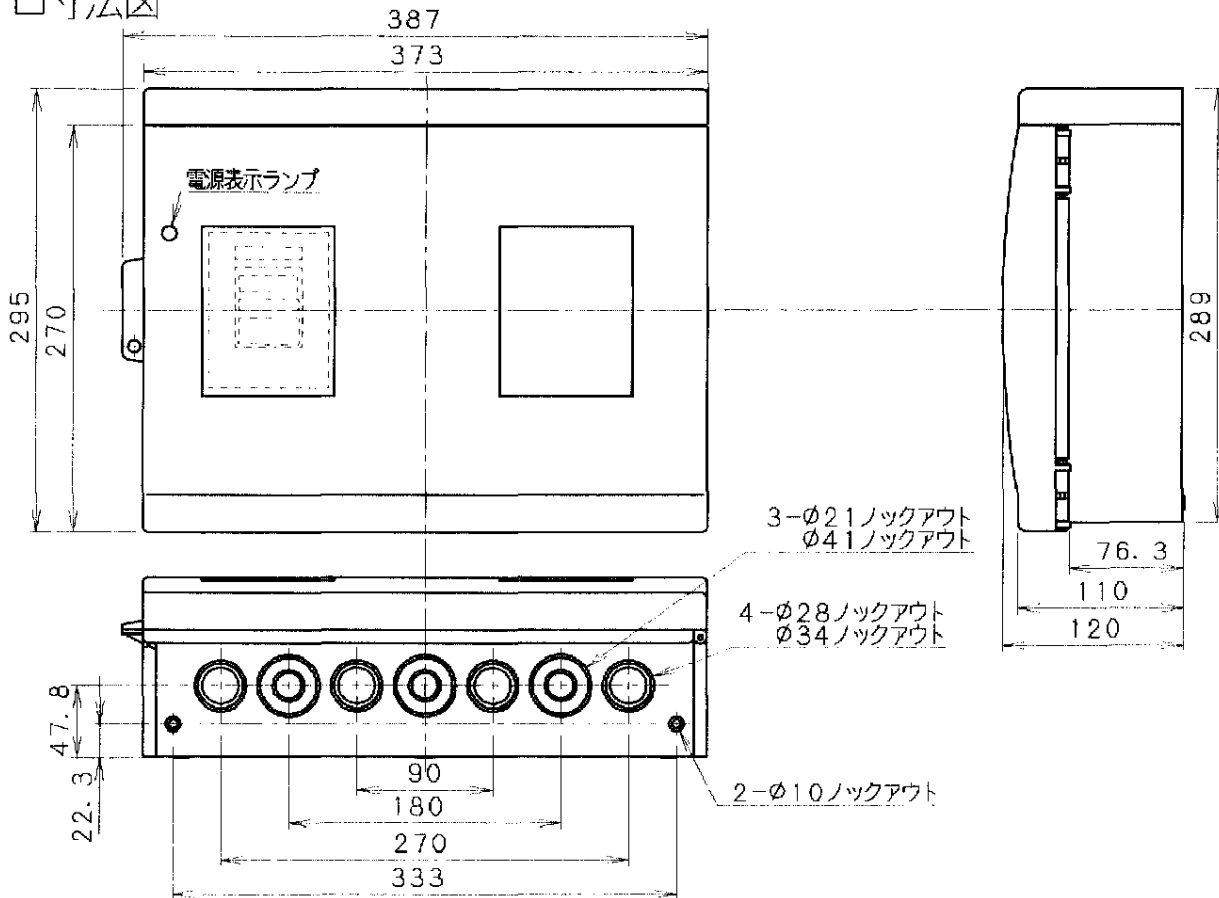
ケースブレーカ 防雨形 (フリースペース付)  
 商 品 仕 様 書

NCF-30

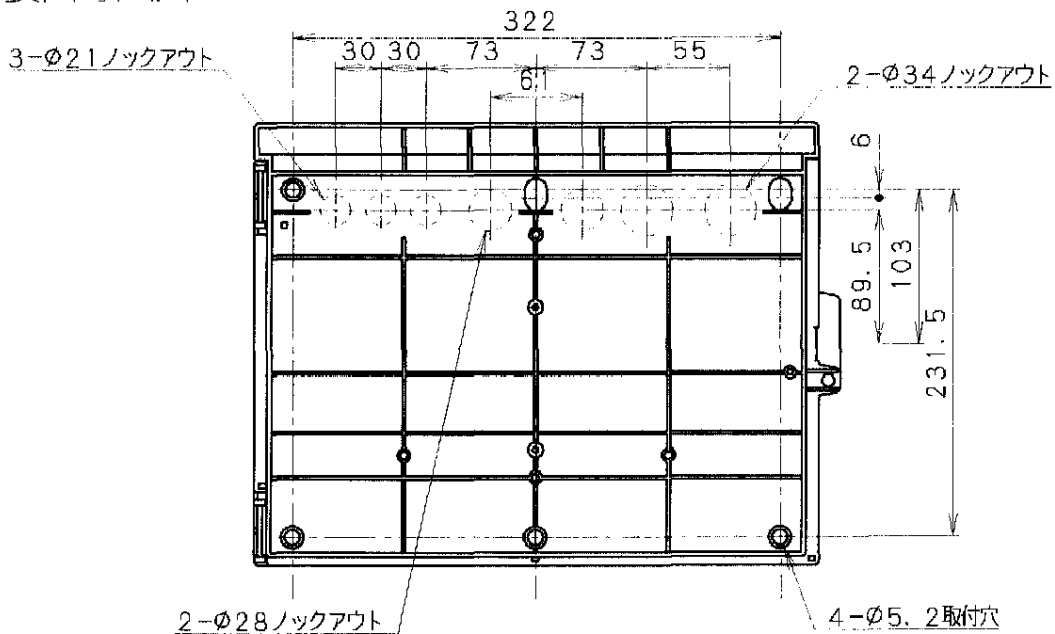
No. 3

全 4

□寸法図



□裏面寸法図



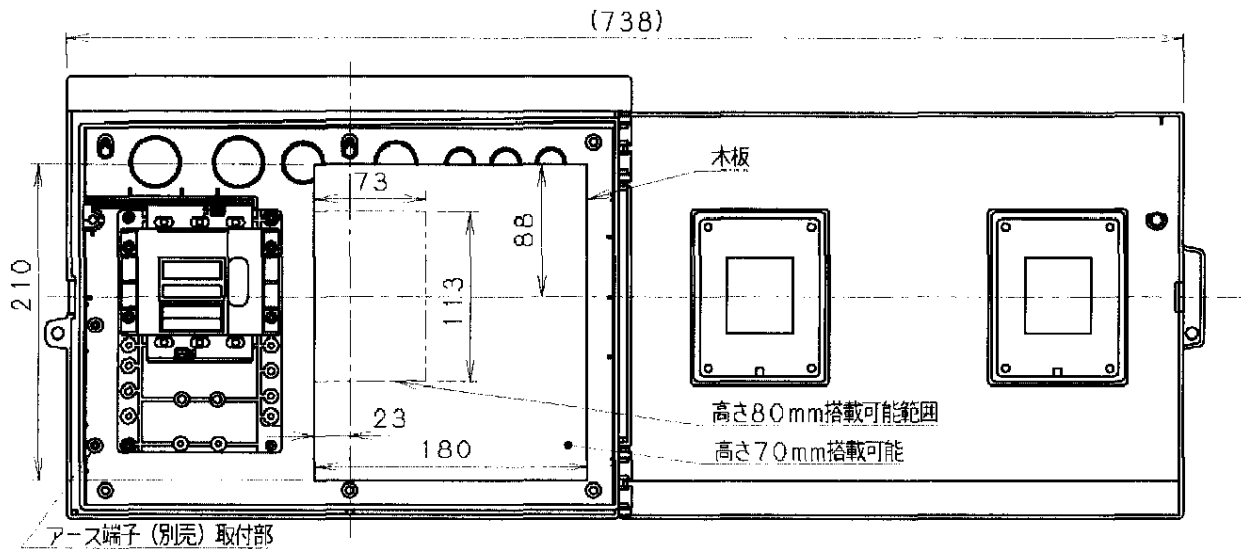
ケースブレーカ 防雨形 (フリースペース付)  
商 品 仕 様 書

NCF-30

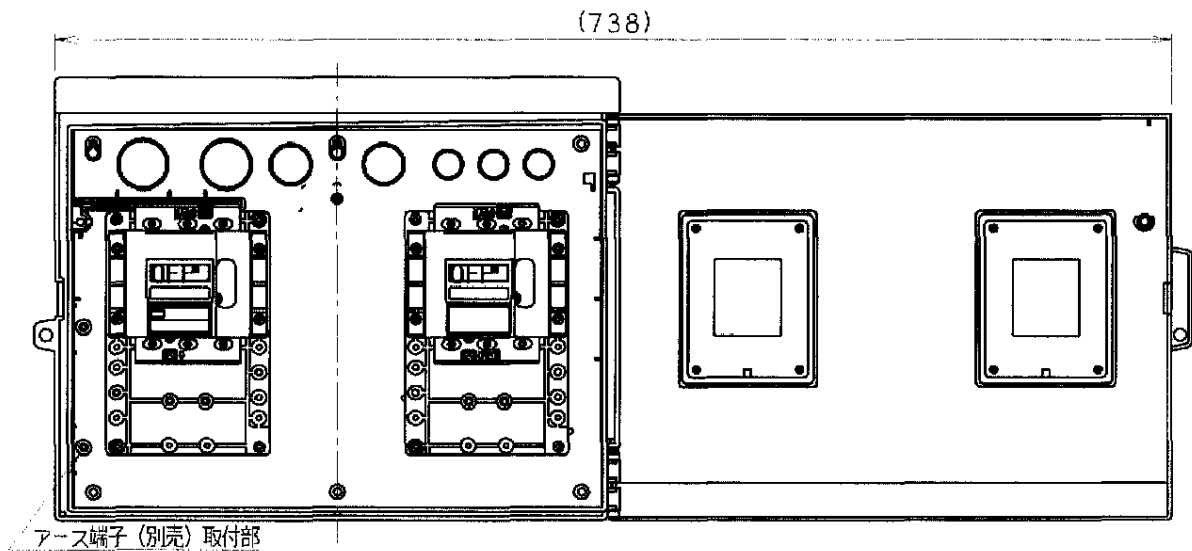
No. 4

全 4

□内部図 (木板付き)



□内部図 (ブレーカ2台)



□取付けネジ (推奨)

○ Mねじ M4 (×L15) または 木ネジ 呼び4.1 (×L20)

□標準締め付けトルク

○ 搭載ブレーカ端子部 : 2.5~3.5 N・m (定格電流60Aのとき、4.0~5.0N・m)

○ 本体取付け部 : 1.3~1.7 N・m

松 下 電 工 株 式 会 社