

ケースブレーカ 防雨形 (分岐ブレーカ+コンセント付)

NCF-30R

商 品 仕 様 書

No. 1

全 4

1. 商品名 : ケースブレーカ 防雨形 (分岐ブレーカ+コンセント付)

2. 型式(保護目的) : NCF-30R (2P:過負荷・短絡保護)  
(3P:過負荷・短絡・漏電及び単3中性欠相保護)

3. 品番・定格



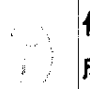

15A抜止め接地付コンセント付 (分岐ブレーカ×4 コンセント×4)

型式	品番	定格電圧	主幹ブレーカ定格			
			局数	定格電流	定格遮断容量	品番
NCF-30R	BCF3304R5NK	1φ3W 50/60Hz AC110/220V	3P	30A	AC220V IC2.5kA	BCW3305
				・過去電圧動作時間 0.5秒以内 ・動作過電圧 135V ・不動作過電圧 125V		
・製品重量 : 約3.8kg						

分岐ブレーカ定格				
品番	極数・素子数	定格電圧	定格電流	定格遮断容量
BS1112	2P1E	1φ2W AC110V	20A	AC110V IC1.5kA

コンセント定格		
品番	定格電圧	定格電流
WN1161	1φ2W AC125V	15A

様 制定日 2004年 6月 1日

△		部長		課長		検印		作成	
△	松下電工株式会社								

ケースブレーカ 防雨形 (分岐ブレーカ+コンセント付)

NCF-30R

商 品 仕 様 書

No. 2

全 4

4. 構造

(1) 主要部の材料

- ・ケース : AES樹脂
- ・カバー : AES樹脂
- ・セミカバー : アクリル樹脂
- ・ワイドハンドル: PBT樹脂

(2) 搭載ブレーカの端子構造

メインブレーカ

- ・電線直付、圧着端子が接続可能なM5当金付端子
- ・適合電線 :  $\phi 1.6 \sim \phi 2.6$   $2\text{mm}^2 \sim 14\text{mm}^2$
- ・適合圧着端子(ニチフ製): R2-5 R5.5-5 R8-5 R14-5 CB22-5S
- ・標準締付トルク :  $2.5 \sim 3.5\text{N}\cdot\text{m}$

注) 搭載ブレーカの性能等はブレーカの仕様書をご参照ください。

5. 使用上の注意

- ・温度、湿度、粉塵、腐食性ガス、振動、衝撃、直射日光など異常な周囲環境での使用は避けてください。
  - ・使用周囲温度:  $-10^{\circ}\text{C} \sim +60^{\circ}\text{C}$
  - ・使用相対湿度: 45%~85%
- ・防塵、防水の保護等級はIP43です。
  - 防塵性(レベル4): 直径又は厚さ1mm以上の固形異物の侵入に対して保護されている。
  - 防水性(レベル3): 鉛直から $60^{\circ}$ の範囲の降雨によって有害な影響を受けない。
- ・防水形ではありませんので、はげしい風雨の後などは点検をお願い致します。
- ・主幹ブレーカ3Pタイプ(1 $\phi$ 3W)は、両端極に200Vを印加し、中極を中性極にしてください。
- ・取付けは鉛直面に対して $\pm 10^{\circ}$ 以内に取付けてください。
- ・電源表示ランプの使用電圧は80~250Vですので、100V又は200V回路で使用してください。

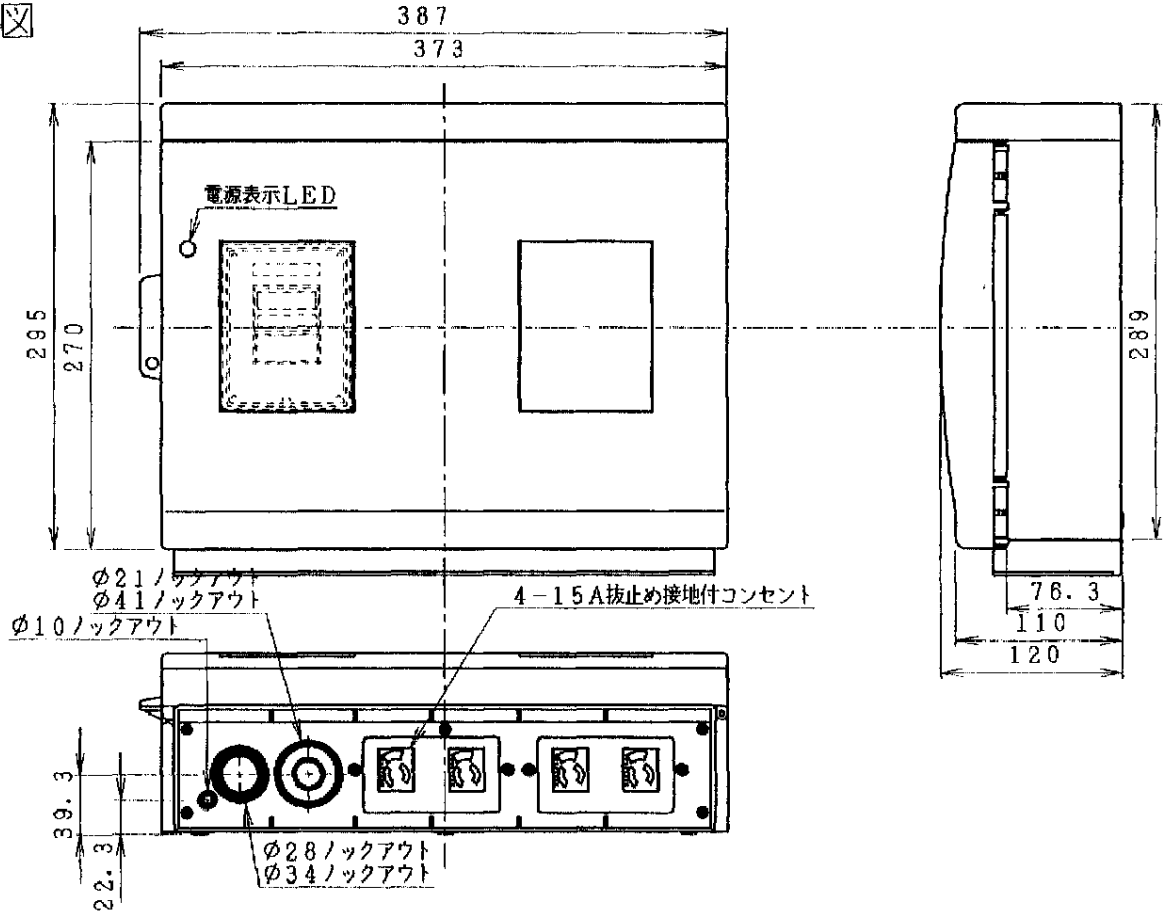
ケースブレーカ 防雨形 (分岐ブレーカ+コンセント付)  
 商 品 仕 様 書

NCF-30R

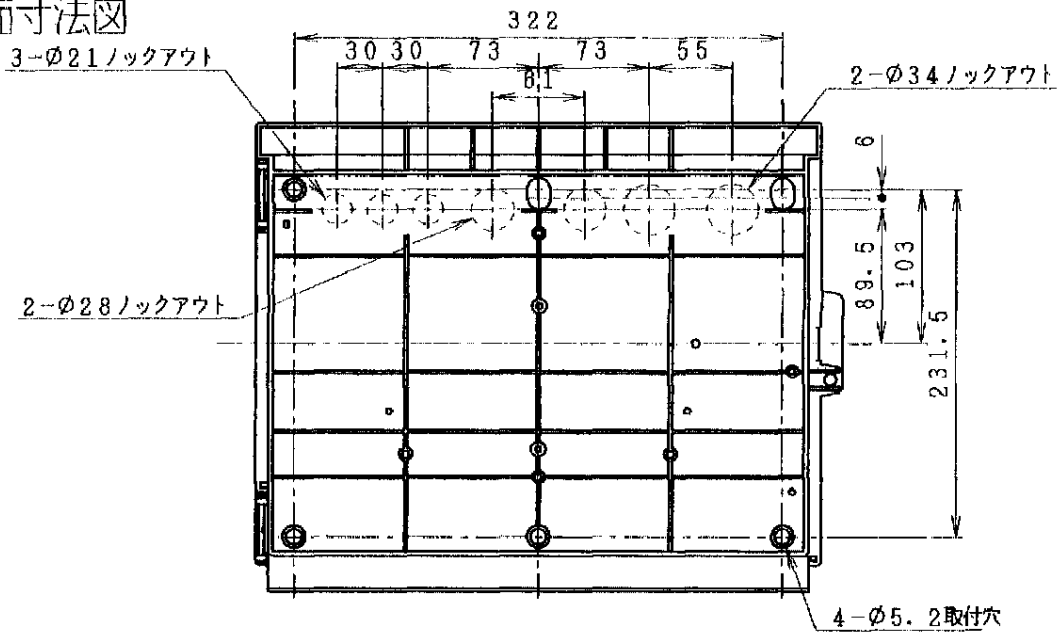
No. 3

全 4

□寸法図



□裏面寸法図



ケースブレーカ 防雨形 (分岐ブレーカ+コンセント付)

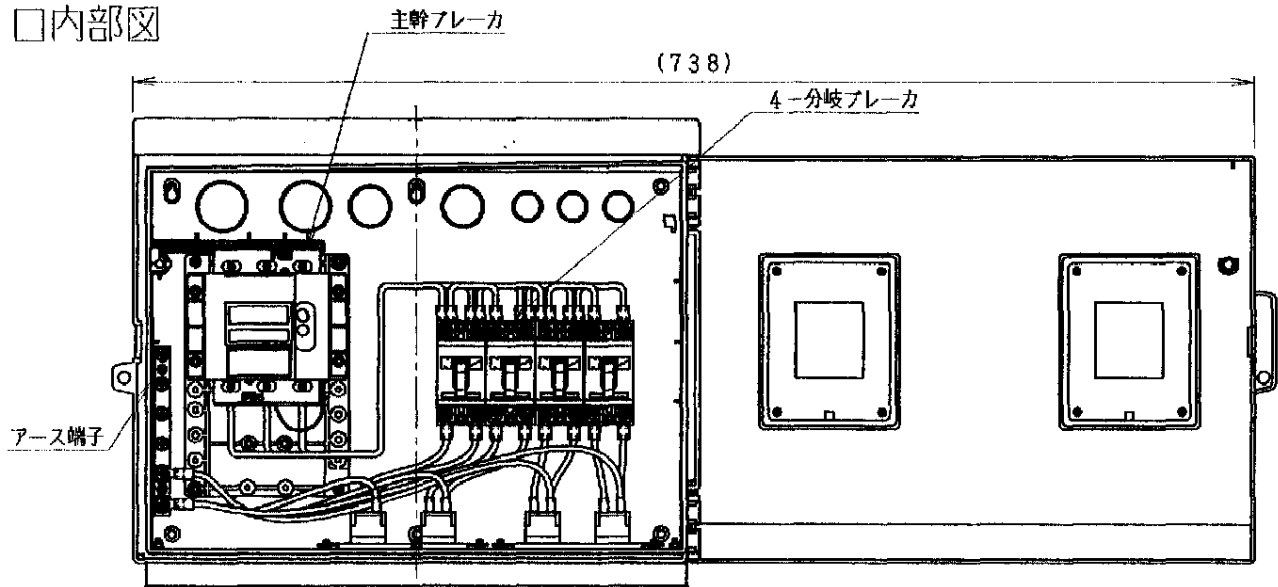
商 品 仕 様 書

NCF-30R

No. 4

全 4

□内部図



□取付けネジ (推奨)

○ネジ M4 (×L15) または 木ネジ 呼び4.1 (×L20)

□標準締め付けトルク :

○ 搭載ブレーカ端子部 : 2.5~3.5 N・m

○ 本体取付け部 : 1.3~1.7 N・m

○ アース端子部 : 1.2~1.6 N・m

松 下 電 工 株 式 会 社