

# ケースブレーカ 防雨形 (断路器)

## 商 品 仕 様 書

ケースブレーカ 防雨形

No. 1

全 3

1. 商品名 : ケースブレーカ NCD-DS 型 (断路器 BBW-DS 型搭載)

2. 型式(保護目的) : NCD-30・50DS (過電流保護無し)

3. 品番・定格

### NCD-30DS

極数	品番	定格電圧	定格電流	定格短時間電流	搭載ブレーカ品番
3P	*BCD933071K9	AC250V	30A	1000A 0.2秒	BBW9230
	BCD933071K				BBW9330
・製品重量 : 約1.100g/2P 約1.150/3P					

### NCD-50DS

極数	品番	定格電圧	定格電流	定格短時間電流	搭載ブレーカ品番
3P	*BCD935071K9	AC250V	50A	1500A 0.2秒	BBW9250
	BCD935071K				BBW9350
・製品重量 : 約1.100g/2P 約1.150/3P					

注) \*が付いた品番は組替品番です。ご注文の際は、組替品番及び搭載ブレーカ品番をご指定下さい。

4. 構造

(1) 主要部の材料

- ・ケース : AES樹脂
- ・カバー : AES樹脂
- ・セミカバー : アクリル樹脂
- ・ワイドハンドル: PBT樹脂

様

制定日

2004年 6月 1日

△

△

△

△

部長

牧 永

課長

北 村

検印

作成

橋 本

松 下 電 工 株 式 会 社

# ケースブレーカ 防雨形 (断路器)

## 商 品 仕 様 書

ケースブレーカ 防雨形

No. 2

全 3

### (2) 搭載ブレーカの端子構造

- ・電線直付、圧着端子が接続可能なM5当金付端子
- ・適合電線 :  $\phi 1.6 \sim \phi 2.6$   $2\text{mm}^2 \sim 14\text{mm}^2$
- ・適合圧着端子(ニチフ製): R2-5 R5.5-5 R8-5 R14-5
- ・標準締付トルク :  $2.5 \sim 3.5\text{N}\cdot\text{m}$

注) 搭載ブレーカの性能等はブレーカの仕様書をご参照ください。

### 5. 使用上の注意

- ・温度、湿度、粉塵、腐食性ガス、振動、衝撃、直射日光など異常な周囲環境での使用は避けてください。
  - ・使用周囲温度:  $-10^{\circ}\text{C} \sim +60^{\circ}\text{C}$
  - ・使用相対湿度:  $45\% \sim 85\%$
- ・防塵、防水の保護等級はIP43です。
  - 防塵性(レベル4): 直径又は厚さ1mm以上の固形異物の侵入に対して保護されている。
  - 防水性(レベル3): 鉛直から $60^{\circ}$ の範囲の降雨によって有害な影響を受けない。
- ・防水形ではありませんので、はげしい風雨の後などは点検をお願いいたします。
- ・電源表示ランプの使用電圧は $80 \sim 250\text{V}$ ですので、 $100\text{V}$ 又は $200\text{V}$ 回路で使用してください。

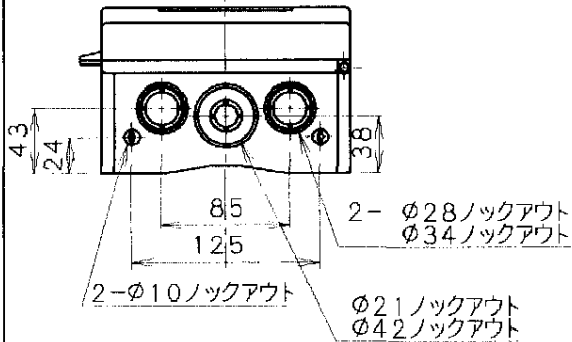
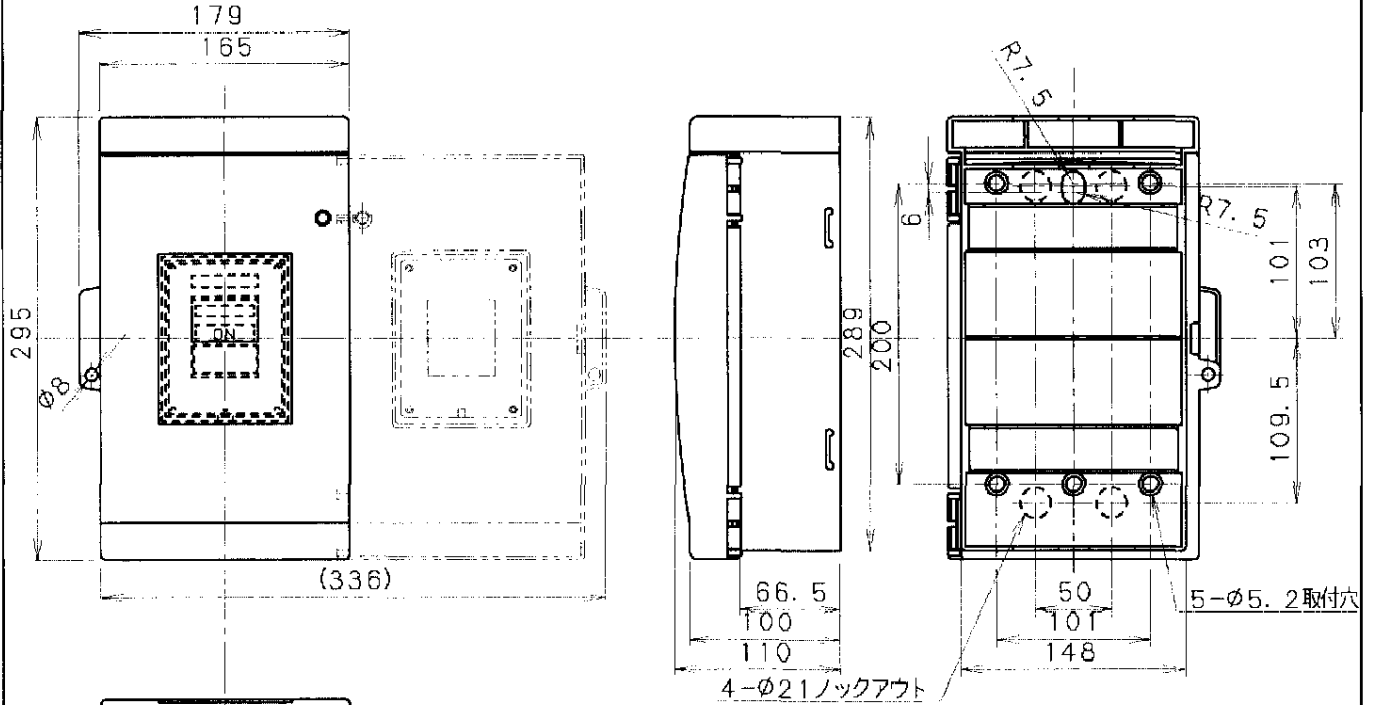
ケースブレーカ 防雨形 (断路器)  
 商品仕様書

ケースブレーカ (防雨形)

No. 3

全 3

NCD-30・50DS



(参考図)

アース端子 (別売) 取付部  
 (品番BQ60118102)

取付けネジ (推奨)

○ねじ M4 (×L15) または 木ネジ 呼び4.1 (×L20)

標準締め付けトルク

○ 搭載ブレーカ端子部 : 2.5~3.5 N・m

○ 本体取付け部 : 1.3~1.7 N・m

※カバー・ケースの色  
 マンセル5Y8/0.5