

# ケースブレーカ 防雨形 H型

## 商 品 図 面

ケースブレーカ  
防雨形 H型

No. 1

全 3

### 1. 品番・定格

| 搭載ブレーカ数 | 極数   | 品番                 | 定格電流 | 定格電圧       | 短絡遮断容量 | 搭載ブレーカ |
|---------|------|--------------------|------|------------|--------|--------|
| 1個      | 2P1E | BSD11127           | 20A  | AC100V     | 1500A  | BS1112 |
| 2個      | 2P1E | BSD211127          | 20A  | AC100V     | 1500A  | BS1112 |
|         | 2P2E | BSD220227          | 20A  | AC100/200V | 1500A  | BS2022 |
|         |      | BSD220237          | 30A  |            |        | BS2023 |
| ・製品重量   |      | :約600g (搭載ブレーカ数1個) |      |            |        |        |
|         |      | :約650g (搭載ブレーカ数2個) |      |            |        |        |

様

制定日

2008年 4月 1日



2008/10/01 ブランド変更のため

部長



課長



検印



作成



パナソニック電気株式会社

# ケースブレーカ 防雨形 H型

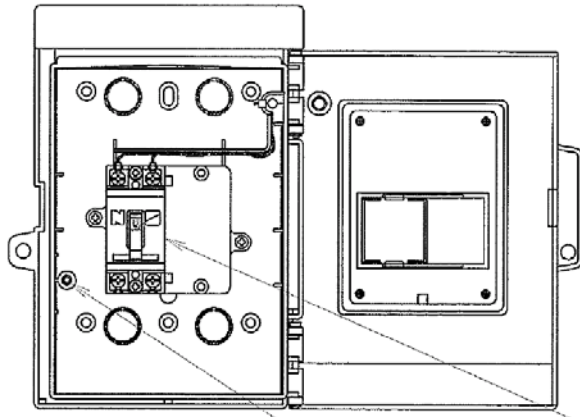
ケースブレーカ  
防雨形 H型

## 商 品 図 面

No. 2

全 3

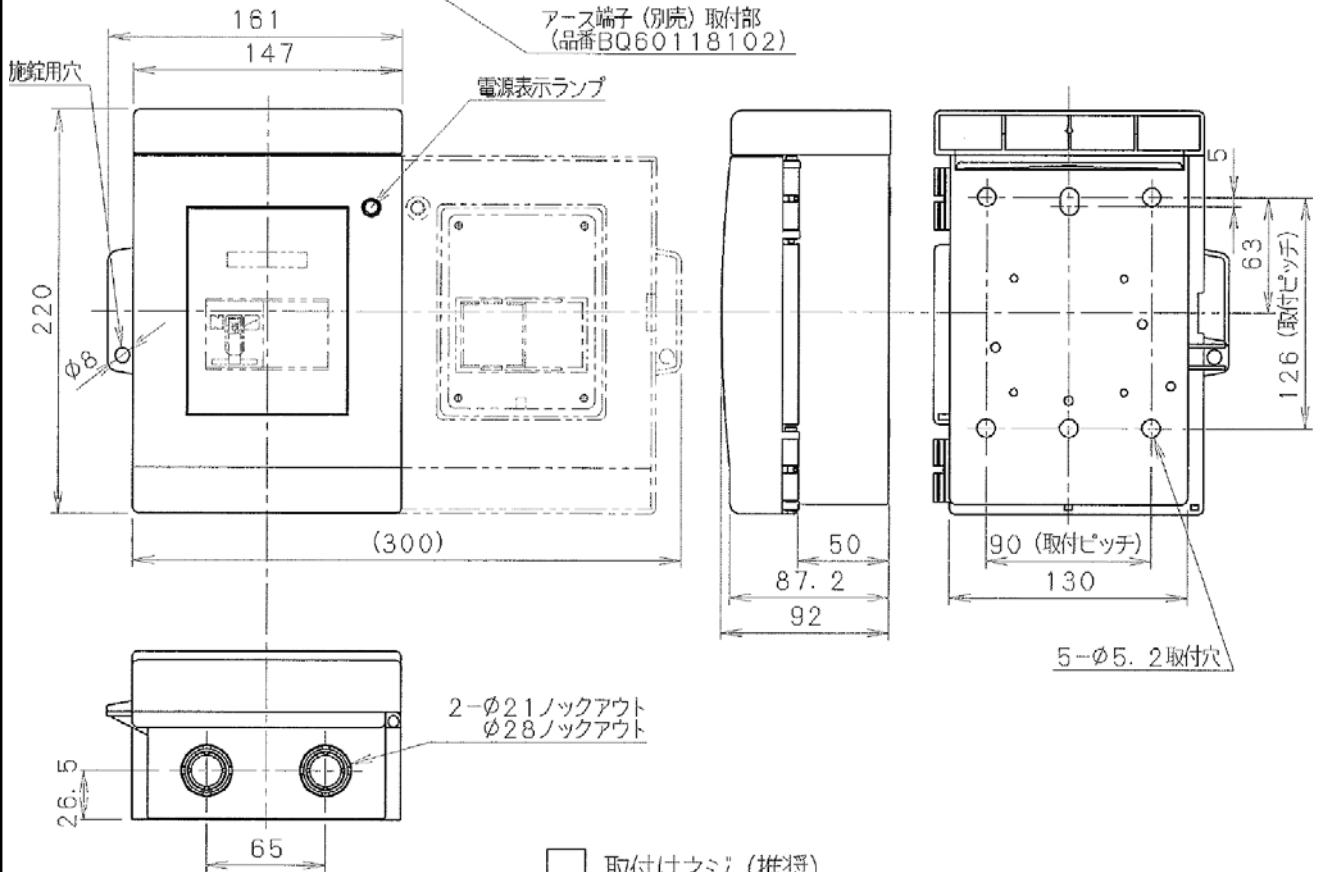
### 2. 図面



※カバー・ケースの色  
マンセル5Y8/0.5

安全ブレーカ HB型

アース端子 (別売) 取付部  
(品番BQ60118102)



□ 取付けネジ (推奨)

○ Mねじ M4 (×L15) または 木ネジ 呼び4.1 (×L20)

□ 標準締め付けトルク : N・m

○ 搭載ブレーカ端子部 : 1.6~2.0 N・m

○ 本体取付け部 : 1.3~1.7 N・m

パナソニック電気株式会社

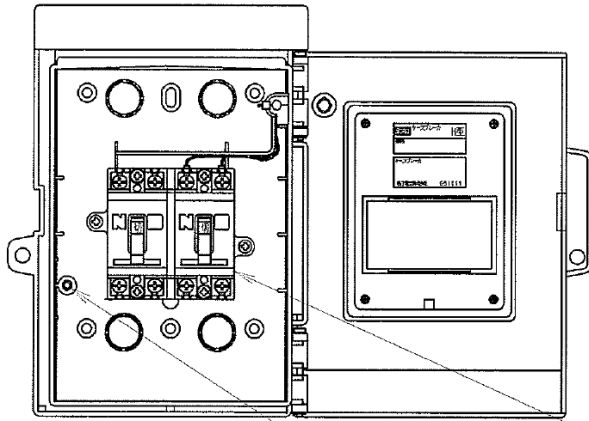
# ケースブレーカ 防雨形 H型

## 商 品 図 面

ケースブレーカ  
防雨形 H型

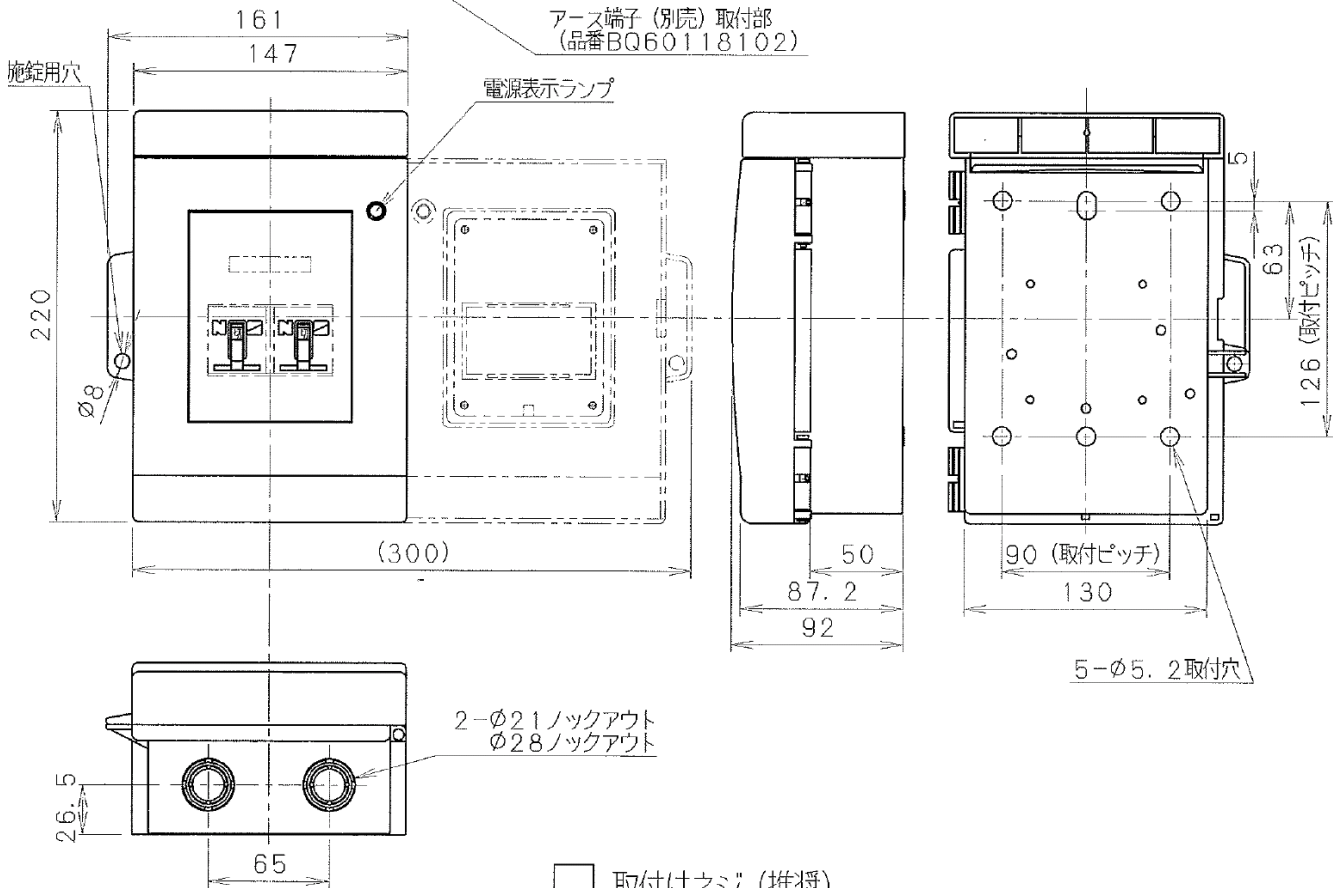
No. 3

全 3



※カバー・ケースの色  
マンセル5Y8/0.5

安全ブレーカ HB型



□ 取付けネジ (推奨)

○ Mねじ M4 (×L15) または 木ネジ 呼び4.1 (×L20)

□ 標準締め付けトルク

○ 搭載ブレーカ端子部 : 1.6~2.0 N・m

○ 本体取付け部 : 1.3~1.7 N・m

パナソニック電気株式会社