

<h1 style="margin: 0;">ケースブレーカ 防雨形 ER型</h1> <h2 style="margin: 0;">商 品 仕 様 書</h2>	ケースブレーカ 防雨形ER型
	No. 1
	全 5

1. 商品名 : ケースブレーカ防雨形ER型 (小形漏電ブレーカ内蔵)
(抜け止め接地コンセント15A1コ、2コ)
2. 型式 (保護目的) : ER型 (過負荷・短絡・漏電保護)
3. 品番・定格

搭載ブレーカ数	極数	品番	定格電流	定格感度電流	定格不動作電流	搭載ブレーカ	コンセント仕様
1個	2P1E	BEDS1531R57	15A	30mA	15mA	BJS1531	抜け止め接地 コンセント 15A 1コ
		BEDS2031R57	20A	30mA	15mA	BJS2031	抜け止め接地 コンセント 15A 1コ
		BEDS2031R47	20A	30mA	15mA	BJS2031	抜け止め接地 コンセント 15A 2コ
2個	2P1E	BEDS22031R57	20A	30mA	15mA	BJS2031	抜け止め接地 コンセント 15A 2コ
<ul style="list-style-type: none"> ・相線式 : 1φ2W 50/60Hz ・定格電圧 : AC100V専用 (使用可能電圧範囲AC80~121V) ・漏電動作時間: 0.1秒以内 ・定格遮断容量: IC1.5kA/AC100V ・製品重量 : 約 700g (搭載ブレーカ数1個、コンセント数1個) 約 750g (搭載ブレーカ数1個、コンセント数2個) 約 850g (搭載ブレーカ数2個、コンセント数2個) 							

4. 構造

(1) 主要部の材料

- ・ケース : AES樹脂
- ・カバー : AES樹脂
- ・セミカバー : アクリル樹脂

(2) 搭載ブレーカの端子構造

- ・電線直付専用のM5ソルダーレス端子
- ・適合電線: φ1.6~φ2.6、5.5mm²~8mm²
- ・標準締付トルク: 1.6~2.0N・m

注) 機器用電線など、より線(1.25~3.5mm²)を使用する場合は、棒圧着端子をご使用ください。

WV2500	1.25~2.0mm ²
WV2501	2.0~3.5mm ²

(3) 適合電線管

- ・ノックアウト径φ21: 薄鋼電線管C19、PF管・CD管 呼び14・16

		制定日	2002年6月1日						
①		部 長		課 長		検 印		作 成	
②									
③									
松 下 電 工 株 式 会 社									

ケースブレーカ 防雨形 ER型

商 品 仕 様 書

ケースブレーカ
防雨形 ER型

No. 2

全 5

(4)コンセント仕様

- ・接地付15A コンセント：松下電工製WN1161
- ・適合引掛キャップ : 松下電工製WF5113等

注) 搭載ブレーカの性能等はブレーカの仕様書をご参照ください。

5. 使用上の注意

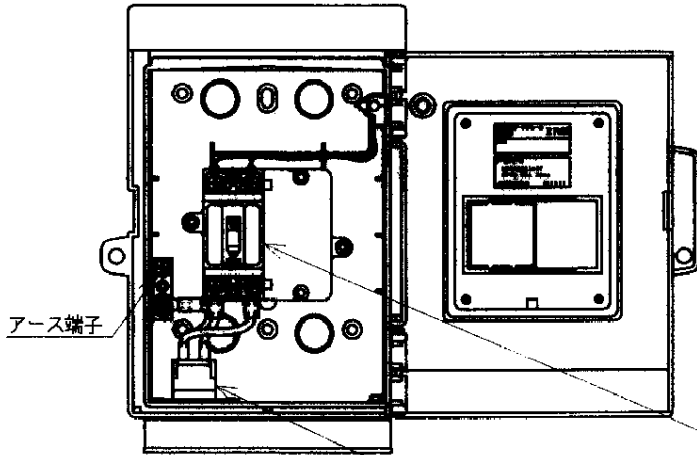
- ・温度・湿度・粉塵・腐食性ガス・振動・衝撃・直射日光など異常な周囲環境での使用は避けてください。
 - ・使用周囲温度：-10℃～+50℃
 - ・使用相対湿度：45%～85%
- ・防塵・防水の保護等級はIP43です。
 - 防塵性（レベル4）：直径又は厚さ1mm以上の固形異物の侵入に対して保護されている。
 - 防水性（レベル3）：鉛直から60°の範囲の降雨によって有害な影響を受けない。
 - 防水形ではありませんので、はげしい風雨の後などは点検をお願いいたします。
- ・電線の中性線を必ず過電流検出素子のない極（N表示）に接続してください。
- ・100V回路で使用してください。（80V以下になる回路では使用できません。）
- ・周波数制御（インバータなど）回路にご使用の場合には、必ず周波数制御回路の1次側に設置してください。

ケースブレーカ防雨形 ER型
商 品 仕 様 書

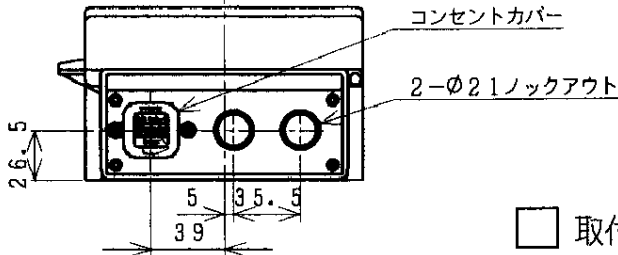
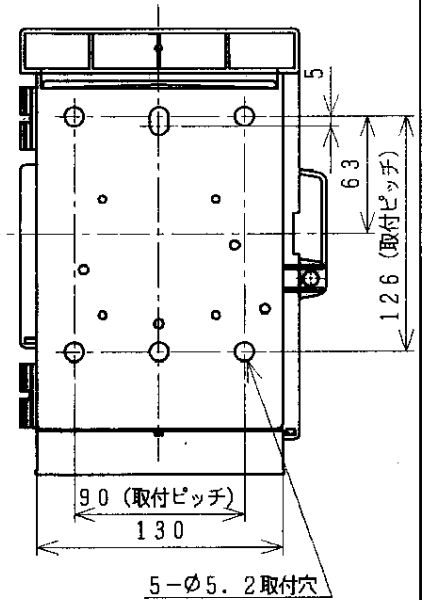
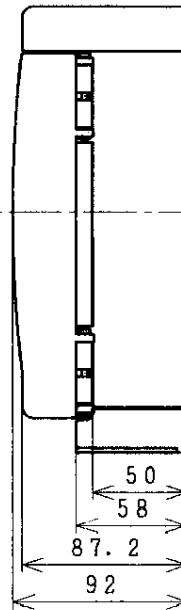
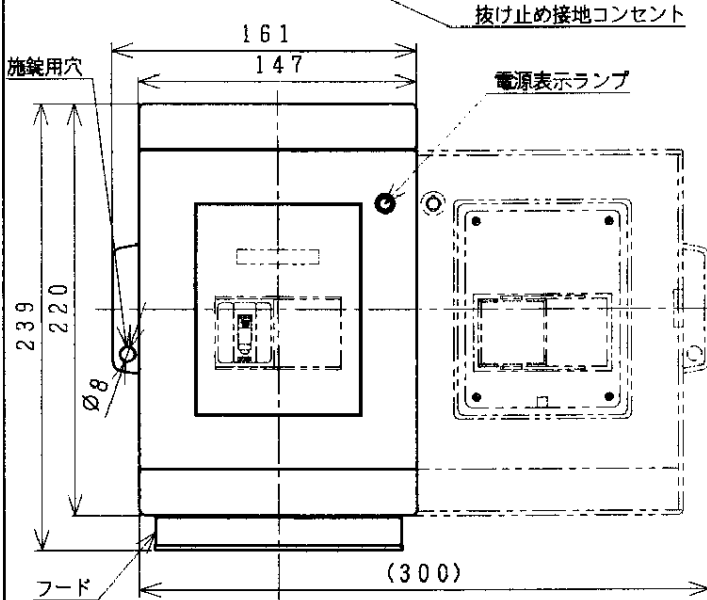
ケースブレーカ
防雨形 ER型

No. 3

全 5



※カバー・ケースの色
マンセル5Y8/0.5



□ 取付けネジ (推奨)

○ Mねじ M4 (×L15) または 木ねじ 呼び4.1 (×L20)

□ 標準締め付けトルク

○ 搭載ブレーカ端子部 : 1.6~2.0 N・m

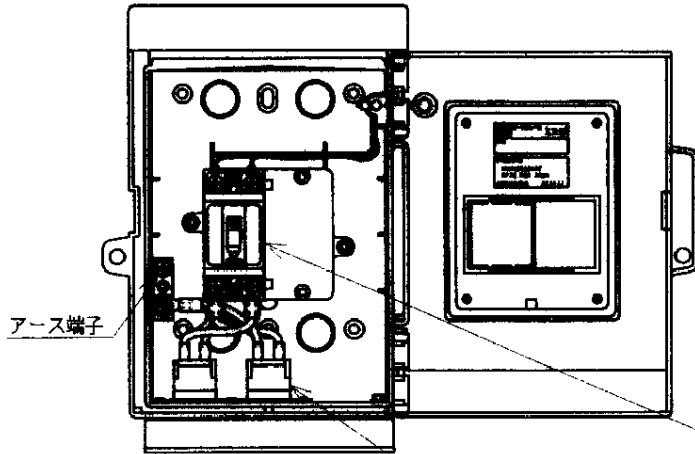
○ 本体取付け部 : 1.3~1.7 N・m

ケースブレーカ防雨形 ER型
商 品 仕 様 書

ケースブレーカ
防雨形 ER型

No. 4

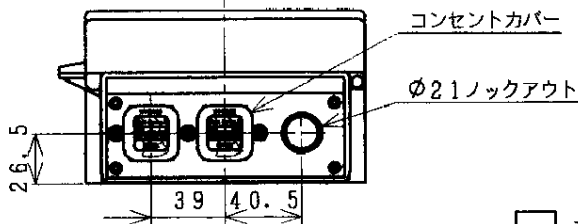
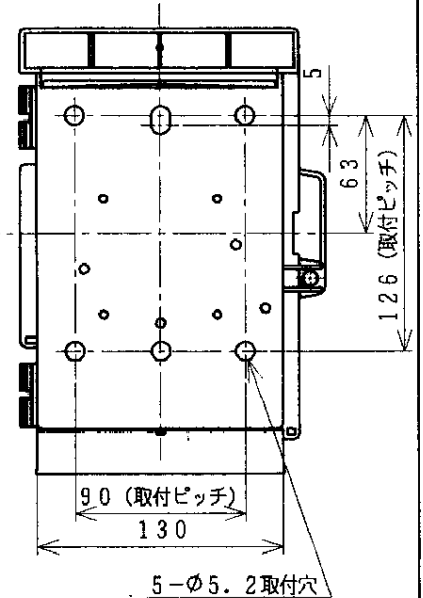
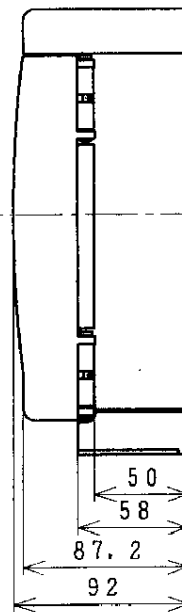
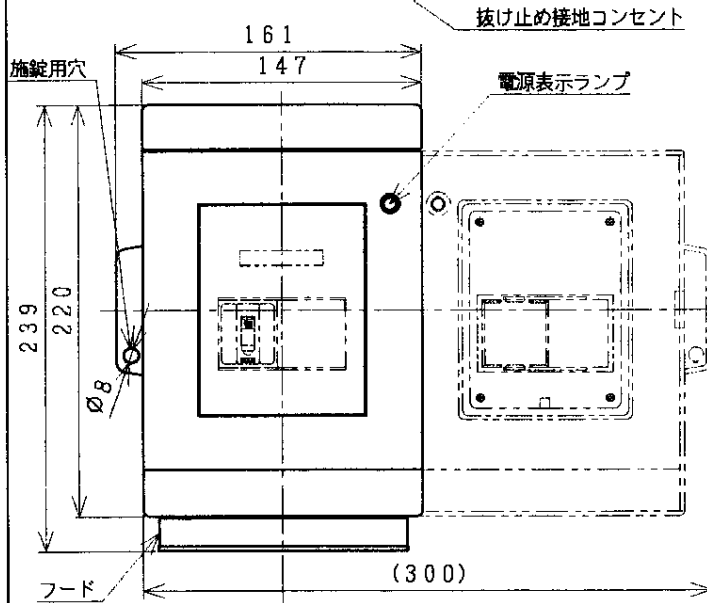
全 5



アース端子

小形漏電ブレーカ AB型

※カバー・ケースの色
マンセル5Y8/0.5



- 取付けネジ (推奨)
- Mねじ M4 (×L15) または 木ネジ 呼び4.1 (×L20)
- 標準締め付けトルク
- 搭載ブレーカ端子部 : 1.6~2.0 N・m
- 本体取付け部 : 1.3~1.7 N・m

ケースブレーカ防雨形 ER型
 商 品 仕 様 書

ケースブレーカ
 防雨形 ER型

No. 5

全 5

