

ケースブレーカ NCD-50DS (断路器)

NCD-50DS

商 品 仕 様 書

No. 1

全 3

1. 商品名 : ケースブレーカ NCD-DS 型 (断路器 BBW-DS 型搭載)

2. 型式(保護目的) : NCD-50DS (過電流保護無し)

3. 品番・定格

極数	品番	定格電圧	定格電流	定格短時間電流	搭載ブレーカ品番
2P	BCD9250K	AC250V	50A	1500A 0.2秒	BBW9250
3P	BCD9350K				BBW9350
・製品重量 : 約800g/2P 約900/3P					

4. 構造

(1) 主要部の材料

- ・ケース : ABS樹脂
- ・カバー : ABS樹脂
- ・セミカバー : ABS樹脂
- ・ワイドハンドル: PBT樹脂

(2) 搭載ブレーカの端子構造

- ・電線直付、圧着端子が接続可能なM5当金付端子
- ・適合電線 : $\phi 1.6 \sim \phi 2.6$ $2\text{mm}^2 \sim 14\text{mm}^2$
- ・適合圧着端子(ニチフ製): R2-5 R5.5-5 R8-5 R14-5
- ・標準締付トルク : 2.5~3.5N・m

(3) 適合電線管

- ・ノックアウト径 $\phi 28$: 薄鋼電線管C25、PF管・CD管 呼び22
- ・ノックアウト径 $\phi 34$: 薄鋼電線管C31、PF管・CD管 呼び28

注) 搭載ブレーカの性能等はブレーカの仕様書をご参照ください。

様

制定日

2004年 6月 1日

△

△

△

△

部長



課長

検印

作成

松下電工株式会社

ケースブレーカ NCD-50DS (断路器)

商 品 仕 様 書

NCD-50DS

No. 2

全 3

5. 使用上の注意

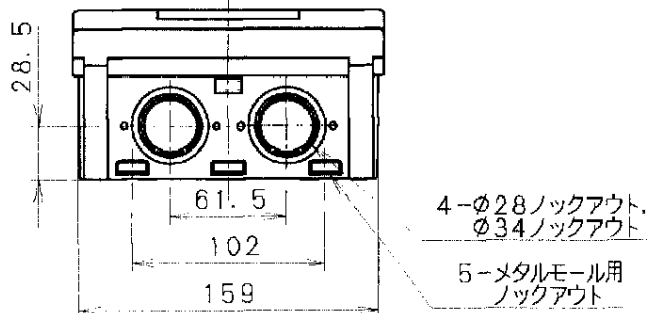
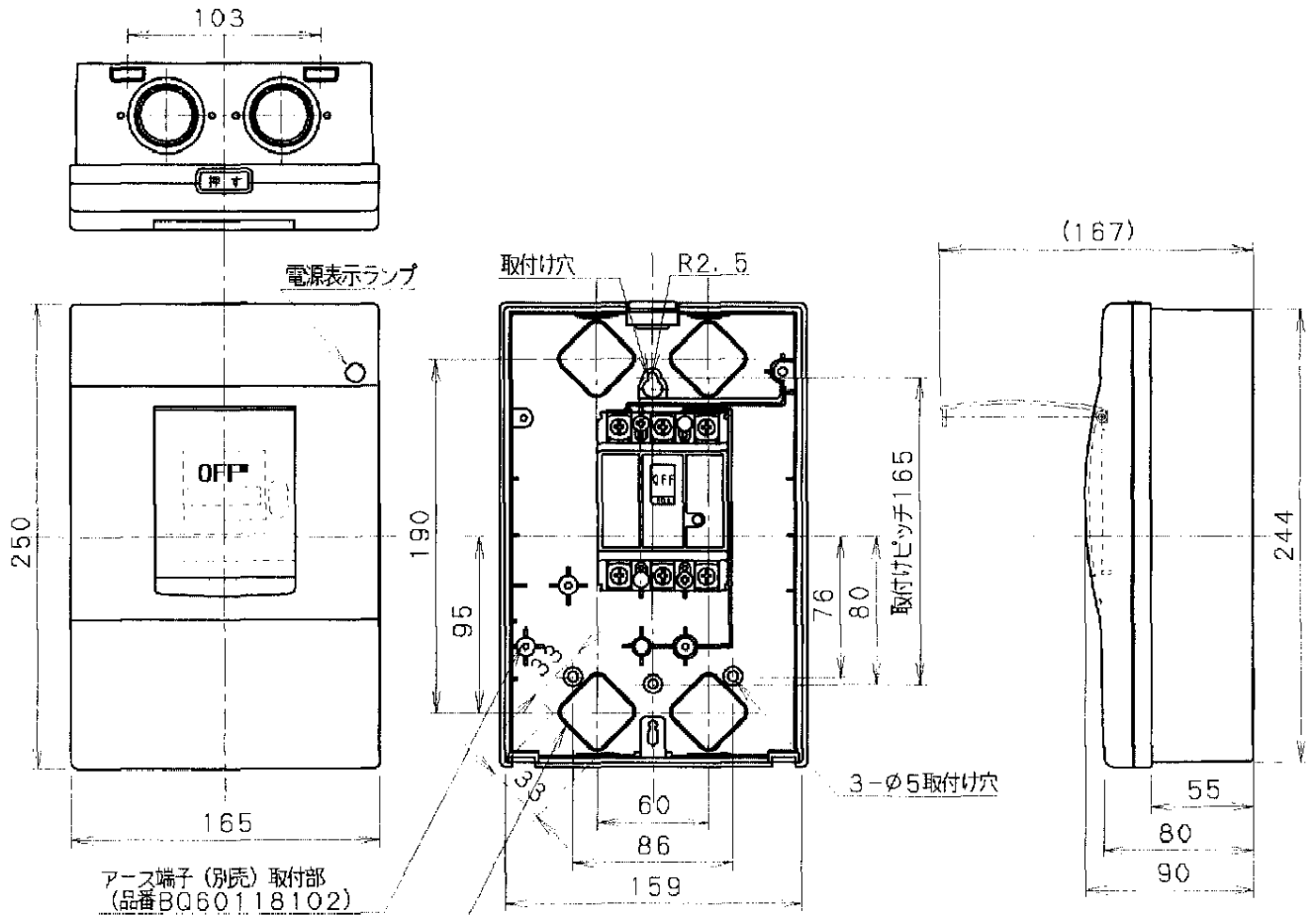
- ・温度、湿度、粉塵、腐食性ガス、振動、衝撃、直射日光など異常な周囲環境での使用は避けてください。
 - ・使用周囲温度: $-10^{\circ}\text{C} \sim +60^{\circ}\text{C}$
 - ・使用相対湿度: 45%~85%
- ・故障の原因となりますので、雨水や水しぶきがかかる場所には設置しないでください。
- ・電源表示ランプの使用電圧は80~250Vですので、100V又は200V回路で使用してください。

ケースブレーカ NCD-50DS (断路器)
 商品仕様書

NCD-50DS

No. 3

全 3



※カバー・ケースの色
 マンセル5Y8/0.5

- 取付けネジ (推奨)
- Mねじ M4 (×L15) または 木ネジ 呼び4.1 (×L20)
- 標準締め付けトルク
- 搭載ブレーカ端子部 : 2.5~3.5 N・m
- 本体取付け部 : 1.3~1.7 N・m

松下電工株式会社