

ケースブレーカ ED-50

商 品 仕 様 書

ED-50

No. 1

全 3

1. 商品名 : ケースブレーカ ED型 (漏電ブレーカ BJW型搭載)

2. 型式(保護目的) : ED-50 (過負荷・短絡・漏電及びモータ保護) (直入始動専用)

3. 品番・定格

極数	品番	定格電流	定格感度電流	定格不動作電流	適用電動機容量	搭載ブレーカ品番
2P	*BED2503K9	20A	15mA	7.5mA	—	BJW22021
	*BED2503K9	20A	30mA	15mA	—	BJW22031
	*BED2503K9	30A	15mA	7.5mA	—	BJW23021
	*BED2503K9	30A	30mA	15mA	—	BJW23031
	BED2403K	40A	30mA	15mA	—	BJW2403
	*BED2503K9	40A	100mA	50mA	—	BJW2404
	BED2503K	50A	30mA	15mA	—	BJW2503
	*BED2503K9	50A	100mA	50mA	—	BJW2504
3P	*BED3503K9	20A	15mA	7.5mA	—	BJW32021
	BED32031K	20A	30mA	15mA	—	BJW32031
	*BED3503K9	30A	15mA	7.5mA	200V 7.5kW	BJW33021
	BED33031K	30A	30mA	15mA	200V 7.5kW	BJW33031
	BED3403K	40A	30mA	15mA	—	BJW3403
	*BED3503K9	40A	100mA	50mA	—	BJW3404
	BED3503K	50A	30mA	15mA	200V 11kW	BJW3503
	*BED3503K9	50A	100mA	50mA	200V 11kW	BJW3504

・定格電圧 : 2P 1φ2W 50/60Hz、 3P 1φ3W・3φ3W 50/60Hz
AC100-200V両用 (使用可能電圧範囲AC80~242V)

・漏電動作時間 : 0.1秒以内

・定格遮断容量 : IC2. 5kA/AC100V IC2. 5kA/AC200V

・製品重量 : 2P 約900g、 3P 約1,000g

注) *が付いた品番は組替品番です。ご注文の際は、組替品番及び搭載ブレーカ品番をご指定下さい。

様 制定日 2004年 6月 1日

△
△
△
△

部長



課長



検印

作成



松下電工株式会社

ケースブレーカ ED-50 商 品 仕 様 書	ED-50	
	No.	2
	全	3

4. 構造

(1) 主要部の材料

- ・ケース : ABS樹脂
- ・カバー : ABS樹脂
- ・セミカバー : ABS樹脂
- ・ワイドハンドル: PBT樹脂

(2) 搭載ブレーカの端子構造

- ・電線直付、圧着端子が接続可能なM5当金付端子
- ・適合電線 : $\phi 1.6 \sim \phi 2.6$ $2\text{mm}^2 \sim 14\text{mm}^2$
- ・適合圧着端子(ニチフ製): R2-5 R5.5-5 R8-5 R14-5 CB22-5S
- ・標準締付トルク : 2.5~3.5N・m

(3) 適合電線管

- ・ノックアウト径 $\phi 28$: 薄鋼電線管C25、PF管・CD管 呼び22
- ・ノックアウト径 $\phi 34$: 薄鋼電線管C31、PF管・CD管 呼び28

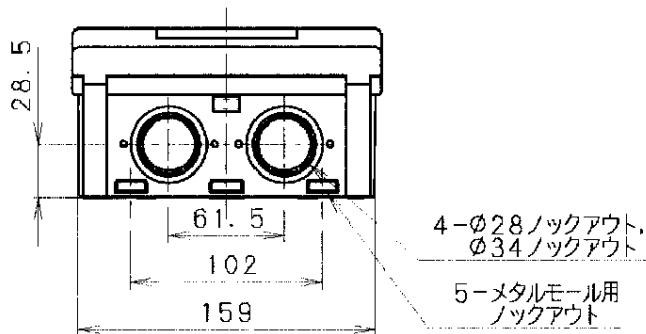
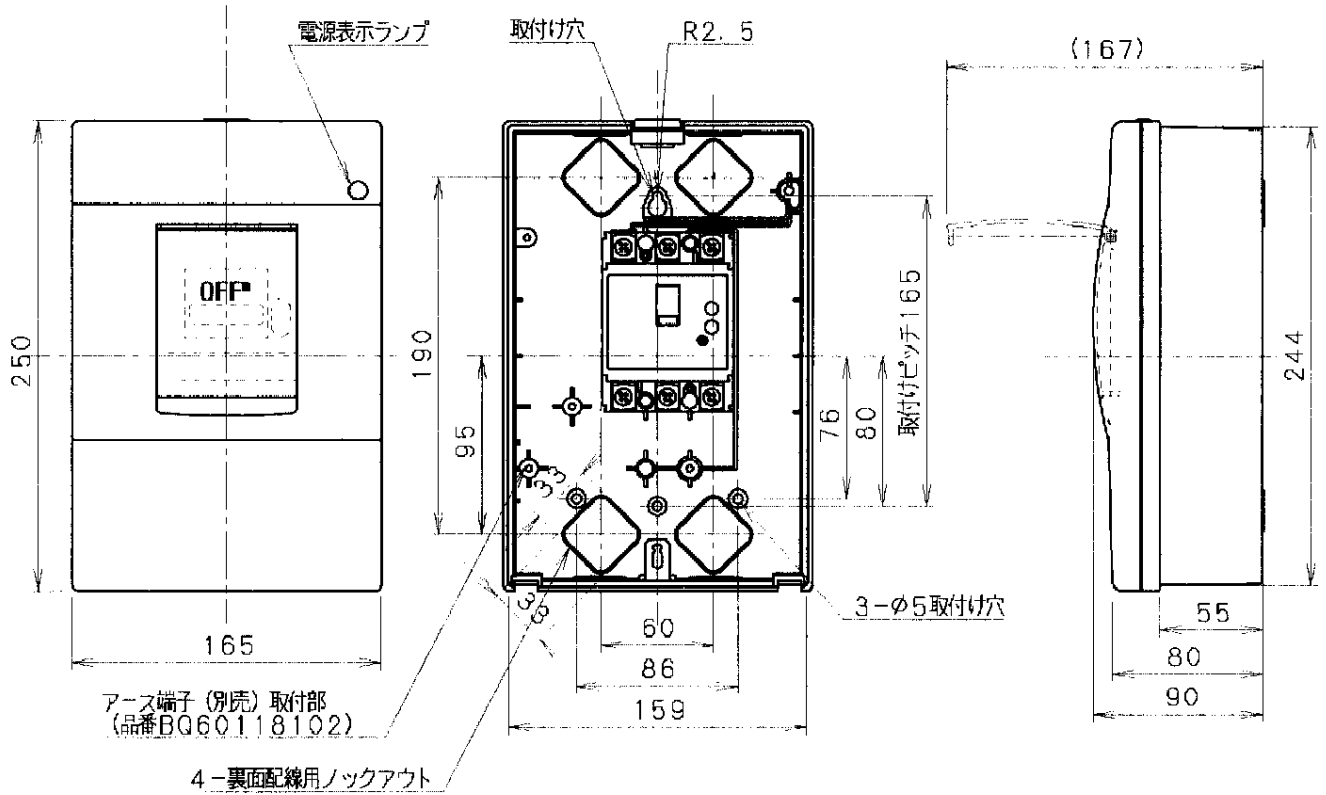
注) 搭載ブレーカの性能等はブレーカの仕様書をご参照ください。

5. 使用上の注意

- ・温度、湿度、粉塵、腐食性ガス、振動、衝撃、直射日光など異常な周囲環境での使用は避けてください。
 - ・使用周囲温度: $-10^{\circ}\text{C} \sim +60^{\circ}\text{C}$
 - ・使用相対湿度: 45%~85%
- ・故障の原因となりますので、雨水や水しぶきがかかる場所には設置しないでください。
- ・モータ回路にご使用の場合は、モータの定格電流に適合した機器を選定してください。
- ・3Pを1 ϕ 3Wにご使用の場合は、両端極に200Vを印加し、中極を中性極にしてください。
(この時、中性線欠相保護はできません。)
- ・取付けは鉛直面に対して $\pm 10^{\circ}$ 以内に取り付けてください。
- ・電源表示ランプの使用電圧は80~250Vですので、100V又は200V回路で使用してください。
- ・周波数制御(インバータなど)回路にご使用の場合には、必ず周波数制御回路の一次側に設置してください。(インバータ回路には、モータ保護用としては使用できません。)

ケースブレーカ ED-50
 商品仕様書

ED-50
No. 3
全 3



※カバー・ケースの色
 マンセル5Y8/0.5

- 取付けネジ (推奨)
- Mねじ M4 (×L15) または 木ネジ 呼び4.1 (×L20)
- 標準締め付けトルク
- 搭載ブレーカ端子部 : 2.5~3.5 N・m
- 本体取付け部 : 1.3~1.7 N・m