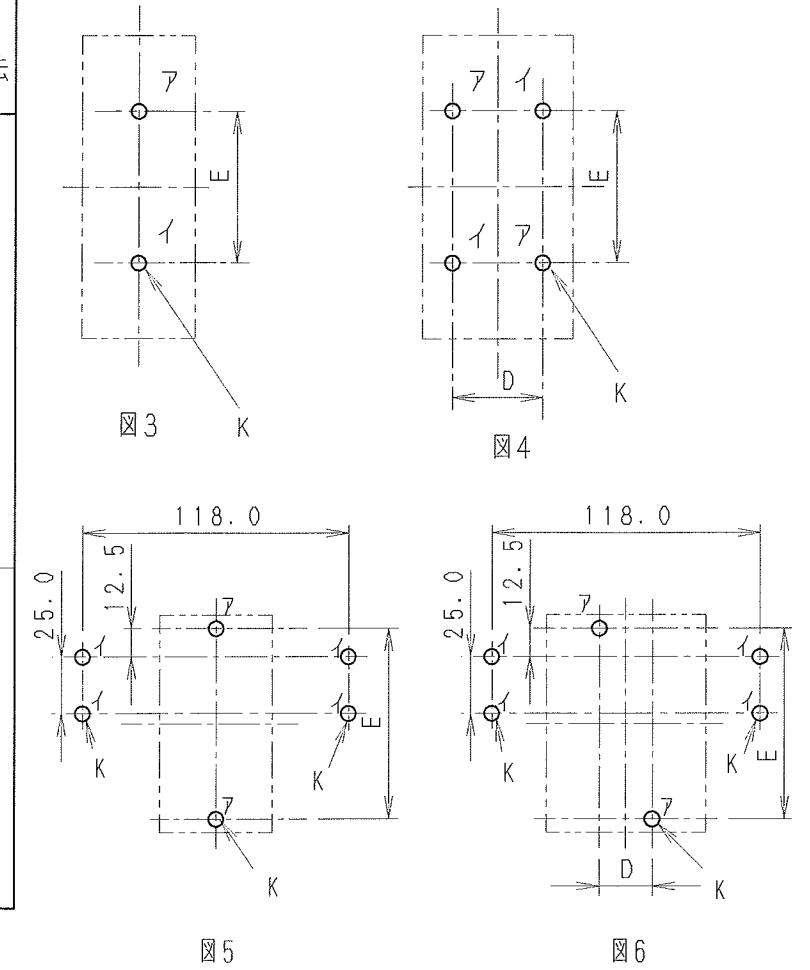


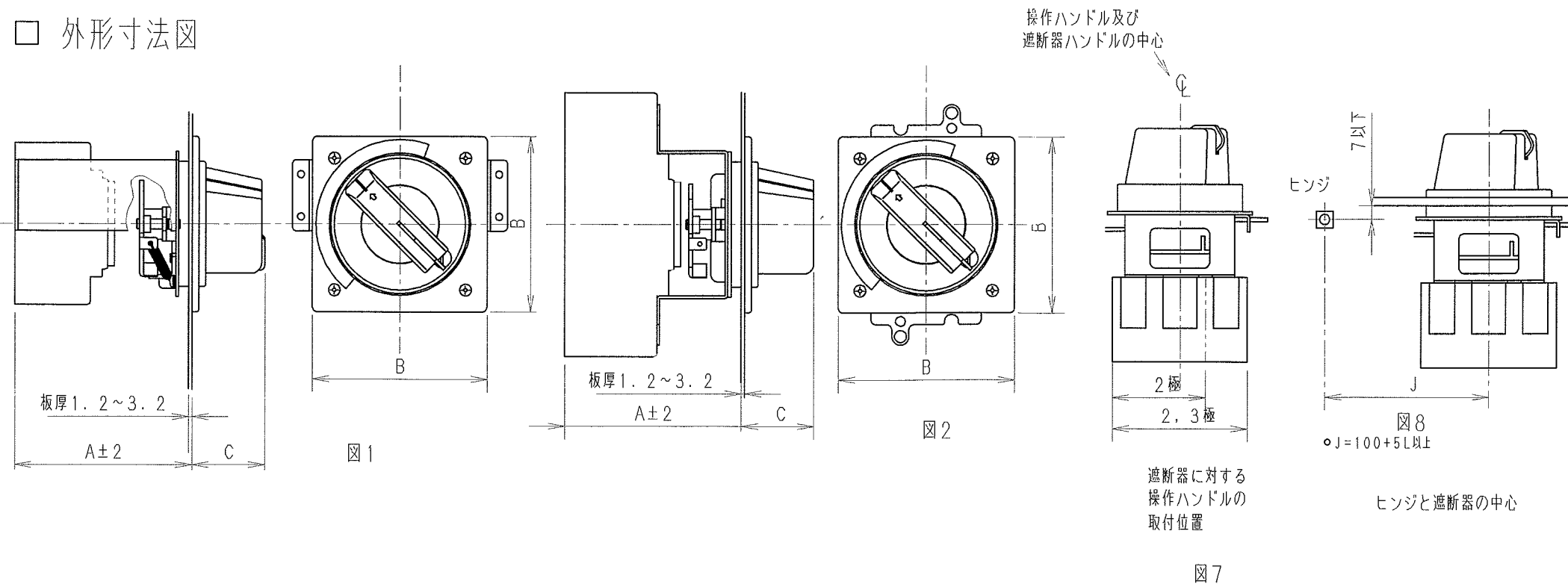
□ 寸法変化表

品番	適用形名		極数	参照図		変化寸法 (mm)										本体部組立方法	
	MCB	ELB		外形図	本体穴明図	A	B	C	D	E	F	G	H	I	J		K
BB60201K	BBW-30・50・60 30M・50M 30DS・50DS		2P	図1	図5				-								(A)
		3P	図6		105			23.5	84	0	-						
BB60202K	BBW-30C・50S・60S 30CM・50SM 50SZ・60SZ 50SDS	BKW-30・50・60 30M・50M	2P	図1	図5		43		-							M4×0.7 または φ5	(A)
			3P		図6	113				25	84	0	-				
	BBW-100・125 100M・100Z 100DS	BKW-100・125 100M	2P 3P		図6	104			25			78	90	図8		(B)	
BB60205	BBW-100S・150S		2P	図2	図3				-								(B)
BB60206			3P		図4	105		44		30	132	0	-				
BB60207	BBW-225・250・300 225M 225Z 225DS	BKW-225・250・300 225M	2P 3P		図4	129				35	126	0	-				

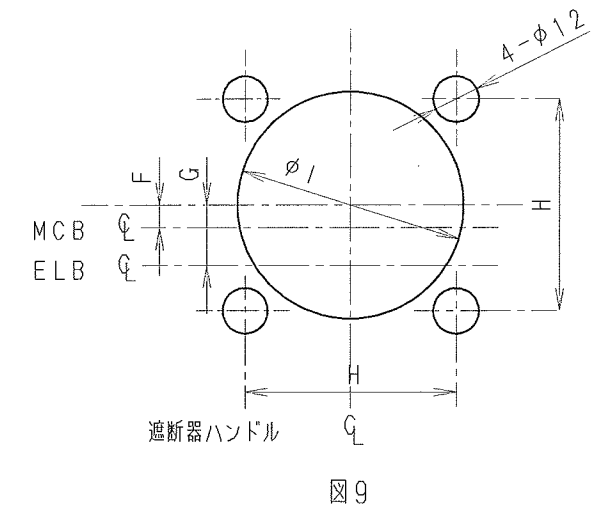
□ 取付板穴明寸法図



□ 外形寸法図



□ 表板穴明寸法図

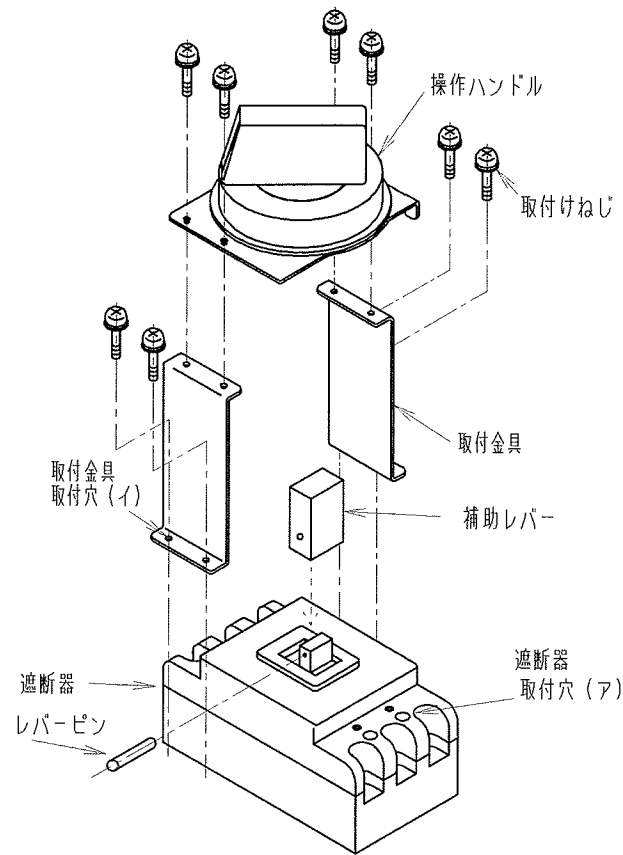


商品仕様図			
品名	外部操作ハンドルF型 (プレーカマウント式)	品番	BB60201K他
部	課	検	作
長	長	図	図
投	影	法	⊕
尺	度	F	
作	成	日	2004/1
松下電工株式会社			

□ 取付要領

<1> 本体部組立

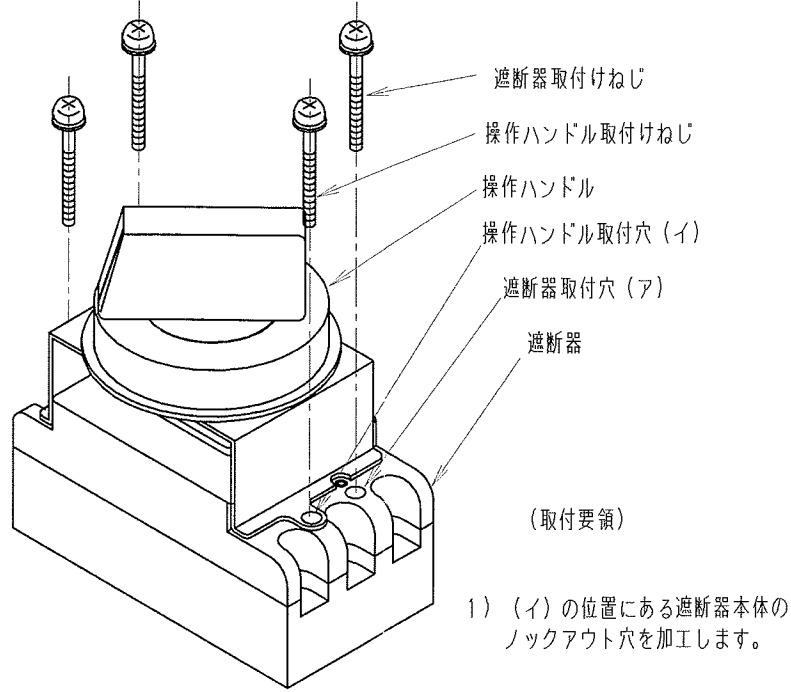
○ A の場合



(取付要領)

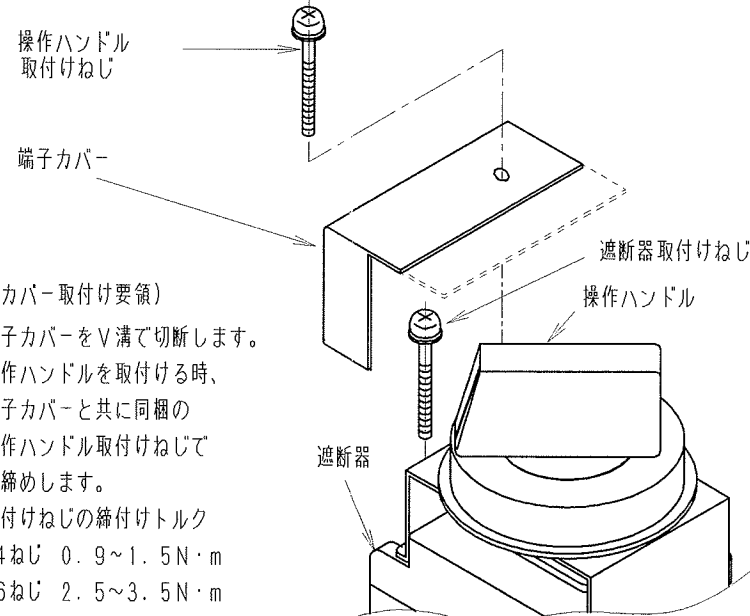
- 1) 遮断器ハンドルの先端の穴(薄バリ付)を加工します。
- 2) 遮断器ハンドルに補助レバーをかぶせレバーピンを通し両端をかしめて固定します。
- 3) 遮断器取付けねじ2本で(ア)の穴より遮断器を盤に取付けます。
- 4) 同梱の取付けねじ4本で取付金具の穴(イ)より取付金具を盤に固定します。
- 5) 同梱の取付けねじ4本で操作ハンドルを取付金具に取付けます。
- 6) 取付けねじの締付トルク
0.9~1.5 N・m

○ B の場合



1) (イ)の位置にある遮断器本体のノックアウト穴を加工します。

- 2) 遮断器取付けねじ2本で(ア)の穴より遮断器を盤に取付けます。
- 3) 同梱の操作ハンドル付けねじ2本で操作ハンドルを取付けます。

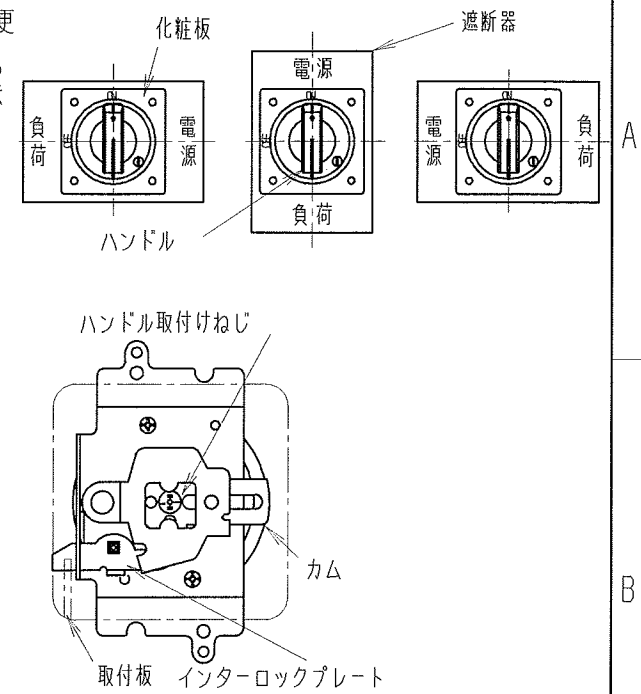


(端子カバー取付要領)

- 1) 端子カバーをV溝で切断します。
- 2) 操作ハンドルを取付ける時、端子カバーと共に同梱の操作ハンドル取付けねじで共締めします。
- 3) 取付けねじの締付トルク
M4ねじ 0.9~1.5 N・m
M6ねじ 2.5~3.5 N・m

<5> 遮断器の取付け方向の変更

遮断器の取付け方向はタテでもヨコでもハンドル及びON、OFFの表示は任意に変更できます。しかも表板の穴明寸法も同一です。

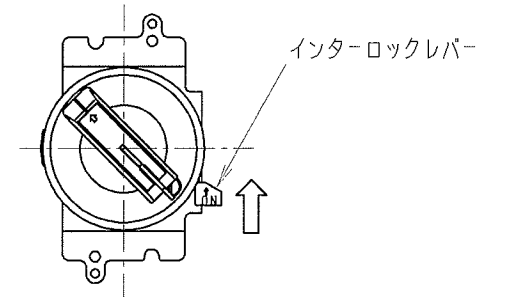


- 操作ハンドルの方向を変更する場合は、下図のハンドル取付けねじをゆるめた後、ハンドルを引張りハンドルとカムとの係合部を解除した後ハンドルを任意の方向に90°回転願います。

- この時、取付板も、インターロックプレートに併せて取付位置を変更願います。

<6> 安全装置の解除方法

安全装置(扉が開いた状態では遮断器をONできなくする装置)が標準装備されていますので、扉を開いた状態で遮断器をONしたい場合は、インターロックレバーを矢印の方向に押した状態でハンドルをON操作して下さい。



* 備考

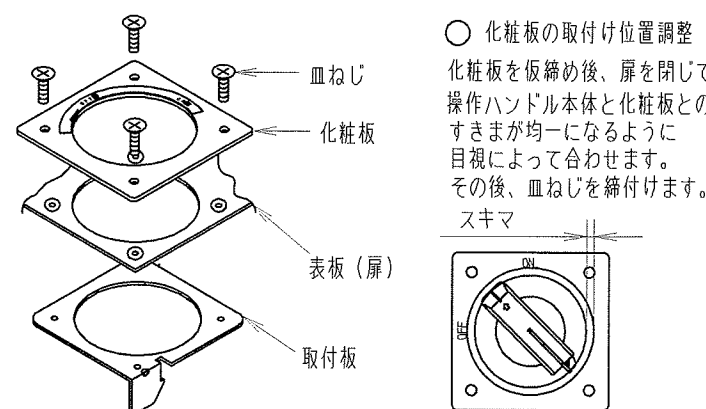
端子カバーは、標準大型端子カバーが装着できます。

* 注意事項

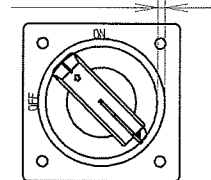
- 1) 化粧板・ハンドルの清掃にシンナー等の有機溶剤は使用しないで下さい。

<2> 化粧板及び取付板の取付

扉を表板穴明寸法図にしたがって穴あけし、化粧板及び取付板を同梱の皿ねじで締め付けます。(皿ねじの締付トルク: 1~1.5 N・m)

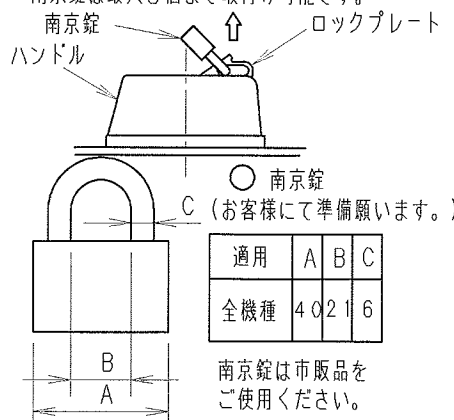


- 化粧板の取付け位置調整
化粧板を仮締め後、扉を閉じて操作ハンドル本体と化粧板とのすきまが均一になるように目視によって合わせます。その後、皿ねじを締め付けます。



<3> 施錠方法

ハンドルはON、OFFの位置でロックが可能です。ロックプレートに矢印の方向に引出し、市販の南京錠にて施錠願います。南京錠は最大3個まで取付け可能です。

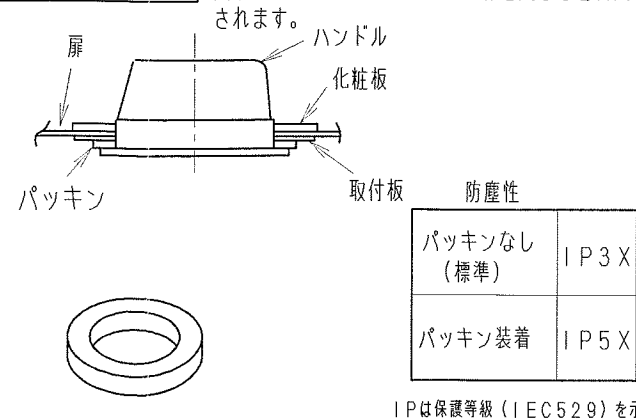


適用	A	B	C
全機種	4	0	2
	1	6	

南京錠は市販品をご使用ください。

<4> 防塵対策

パッキンを使用して下さい。パッキンをハンドルに装着し、扉を閉じると密閉されます。



防塵性	
パッキンなし (標準)	IP3X
パッキン装着	IP5X

IPは保護等級(IEC529)を示す

商品仕様図

品名	外部操作ハンドルF型 (ブレーカマウント式)	品番	BB60201K他
部長	課長	検	作
投影法	第一角法	尺度	F
作成日	2004/1	松下電工株式会社	

単位: mm (JIS A-3)