

[モータ保護兼用]
漏電ブレーカ B JW-75

B JW-75

商 品 図 面

No. 1

全 2

1. 品番・定格

極数	品番	定格電流	定格感度電流	定格不動作電流	適用電動機容量
2P	BJW 2753K	75A	30 mA	15 mA	—
	BJW 2759K		100/200/500 mA	50/100/250 mA	
3P	BJW 3753K	75A	30 mA	15 mA	200V 19kW相当
	BJW 3759K		100/200/500 mA	50/100/250 mA	

・定格電圧 : 1φ2W 50/60Hz (2P) 3φ3W 50/60Hz (3P)
 AC100-200V両用 (使用可能電圧範囲 AC80~242V)
 ・漏電動作時間 : 0.1秒以内 (高速型)
 ・定格遮断容量 : Icu10kA/AC100V Icu10kA/AC200V
 ・製品重量 : 0.4kg/2P 0.5kg/3P

様		制定日		2008年 6月 16日					
△	2008/10/01 ブランド変更のため	部 長		課 長		検 印		作 成	
△									
△									
△									
パナソニック電工株式会社									

[モータ保護兼用]
漏電ブレーカ B JW-75

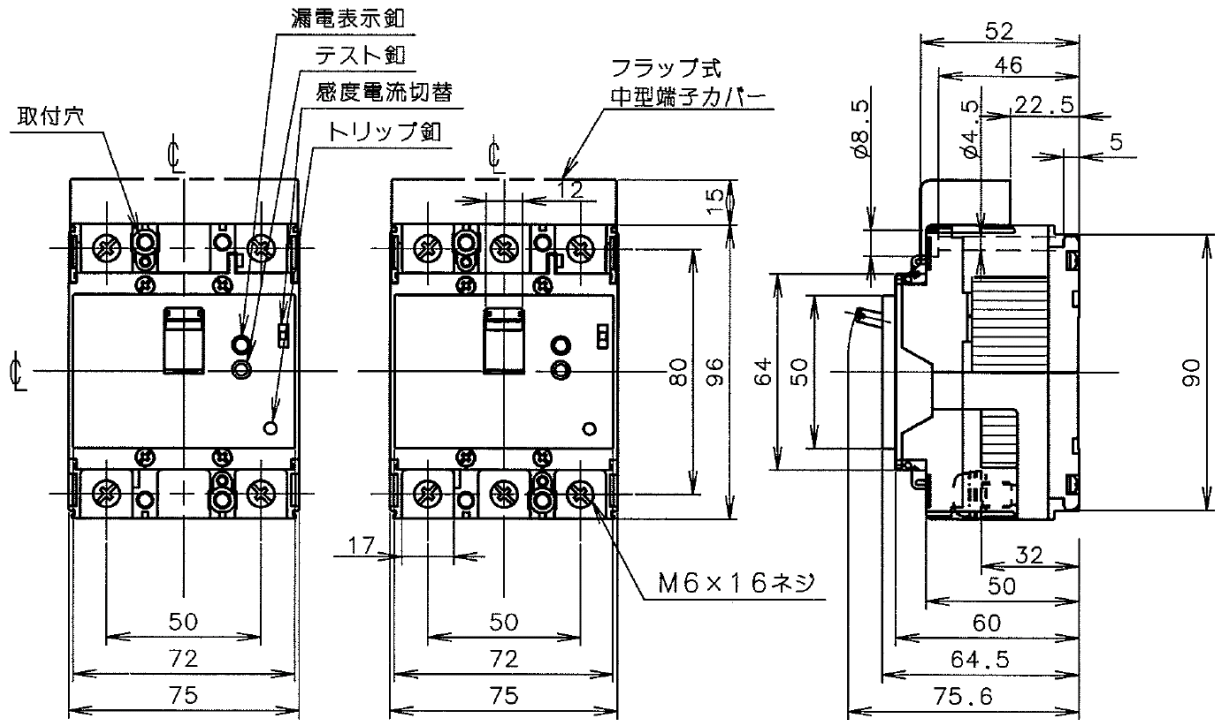
BJW-75

商 品 図 面

No. 2

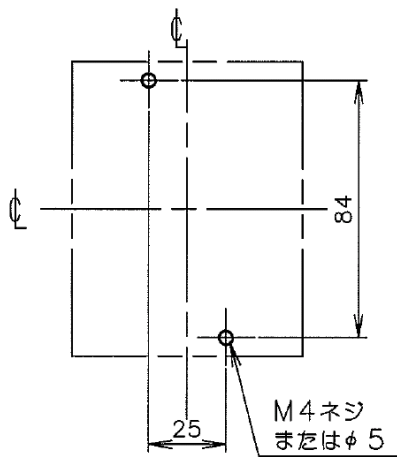
全 2

2. 図面



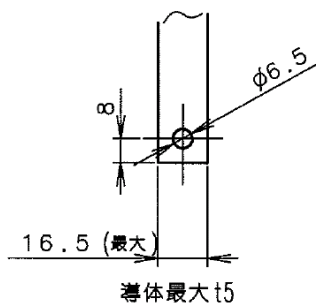
2P

3P

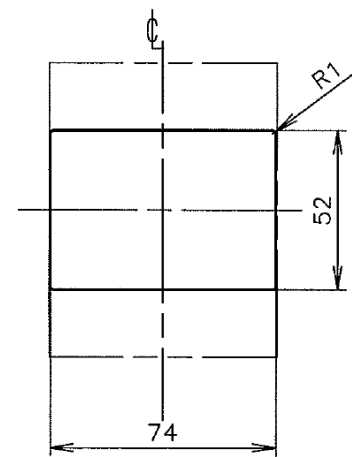


2P・3P

取付穴明寸法



導體加工図



2P・3P

穴明寸法は、遮断器窓枠
に対し、片側1.0の隙間を
もたせを寸法です。

表板穴明寸法

パナソニック電気株式会社