

[単3中性線欠相保護付]  
漏電ブレーカ B JW-50N

BJW-50N

商 品 図 面

No. 1

全 2

1. 品番・定格

極数	品番	定格電流	定格感度電流	定格不動作電流	製品重量
3P	BJW 34035	40 A	30 mA	15 mA	0.5kg
	BJW 35035	50 A			
・定格電圧 : 1φ3W 50/60Hz AC100/200V AC100/200V ・定格遮断容量 : Icu2. 5kA ・漏電動作時間 : 0. 1秒以内 (高速型) ・過電圧動作時間 : 0. 5秒以内 ・動作過電圧 : 135V ・不動作過電圧 : 125V					

様		制定日	2008年 4月 1日						
△	2008/10/01 ブランド変更のため	部長		課長		検印		作成	
△									
△									
△		パナソニック電工株式会社							

[単3中性線欠相保護付]  
漏電ブレーカ B JW-50N

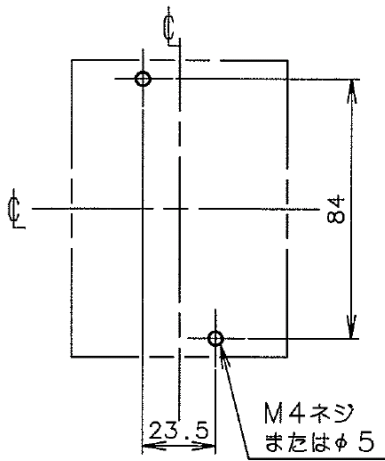
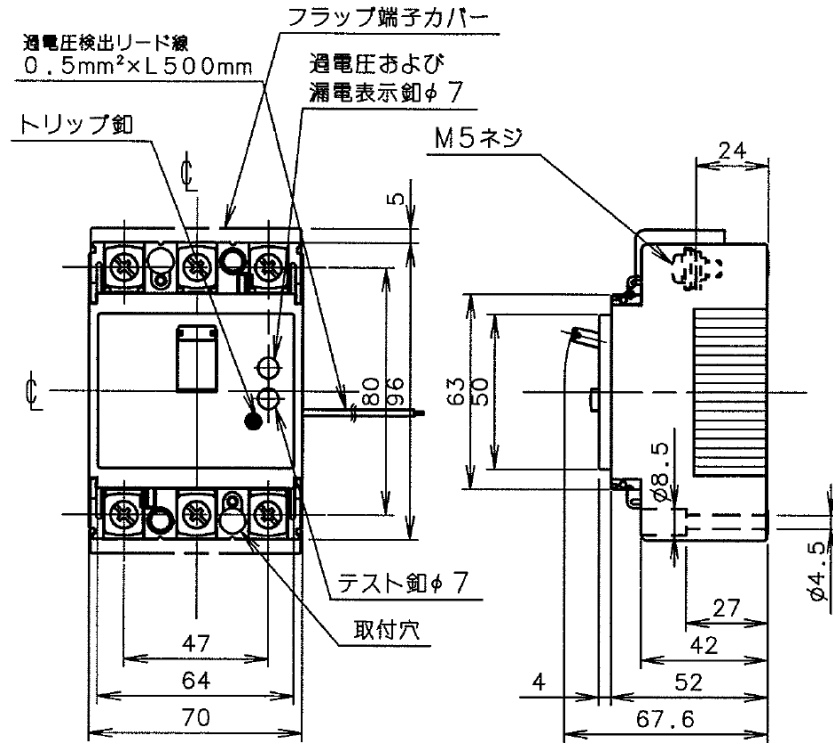
BJW-50N

商 品 図 面

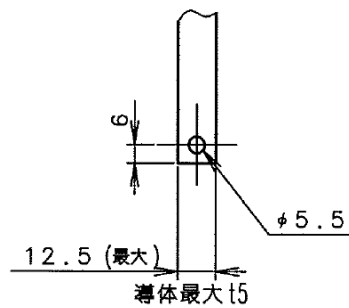
No. 2

全 2

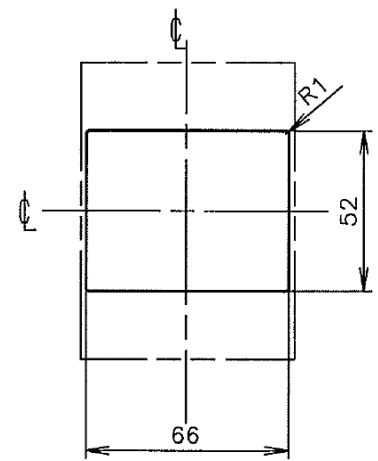
2. 図面



取付穴明寸法



導体加工図



穴明寸法は、遮断器窓枠  
に対し、片側1.0の隙間を  
もたせを寸法です。

表板穴明寸法

パナソニック電工株式会社