

漏電レーカ BJW-250

BJW-250

商 品 図 面

No. 1

全 2

1. 品番・定格

極数	品番	定格電流	定格感度電流	定格不動作電流	適用電動機容量
3P	BJW 32503K	250 A	30 mA	15 mA	—
	BJW 32509K		100/200/500 mA	50/100/250 mA	
・定格電圧 : 3φ3W 50/60Hz AC100-200V両用 (使用可能電圧範囲 AC80~242V) ・漏電動作時間 : 0.1秒以内 (高速型) ・定格遮断容量 : Icu50kA/AC100V Icu50kA/AC200V ・製品重量 : 1.8kg					

様		制定日	2008年 6月 16日						
△	2008/10/01 ブランド変更のため	部長		課長		検印		作成	
△									
△									
△									
パナソニック電工株式会社									

漏電レーカ B JW-250

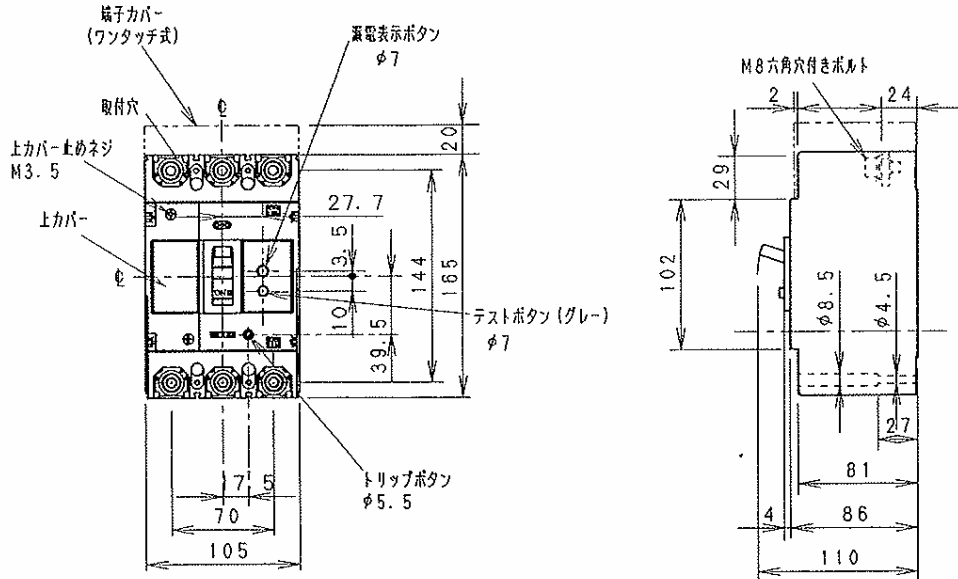
BJW-250

商 品 図 面

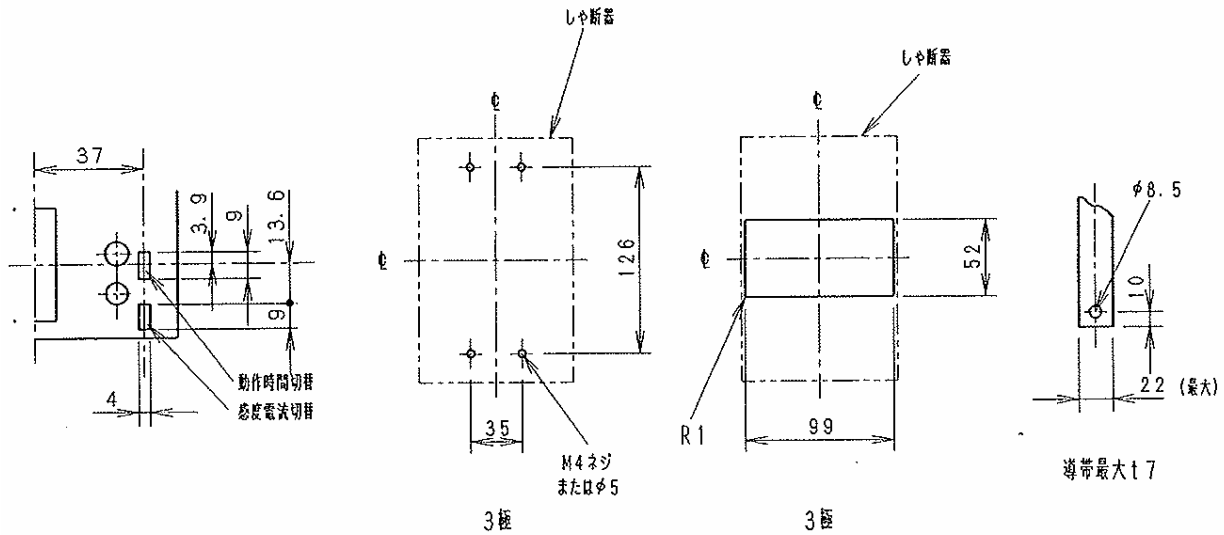
No. 2

全 2

2. 図面



3極



導帯最大t7

感度電流及び
動作時間切替位置

穴明寸法

穴明寸法はしや断器窓枠
に対し、片側1の隙間を
もたせたものです。

表板穴明寸法

パナソニック電気株式会社