

[単3中性線欠相保護付]
サーキットブレーカ BCW-30N

BCW-30N

商 品 図 面

No. 1

全 2

1. 品番・定格

極数	品番	定格電流	定格電圧	定格遮断容量	製品重量
3P	BCW 3205	20A	1φ3W 50/60Hz AC100/200V	AC100/200V Icu2.5kA	0.4kg
	BCW 3305	30A			
・過電圧動作時間 : 0.5秒以内 ・動作過電圧 : 135V ・不動作過電圧 : 125V					

様

制定日

2008年 4月 1日

△ 2008/10/01 ブランド変更のため

部長



課長



検印



作成



パナソニック電工株式会社

〔単3中性線欠相保護付〕
 サーキットブレーカ BCW-30N

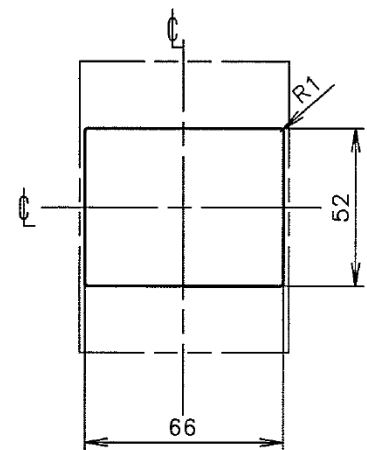
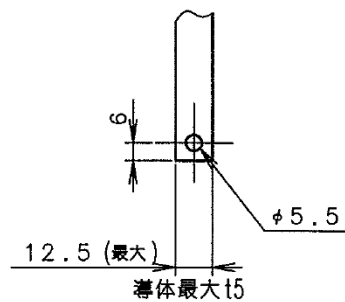
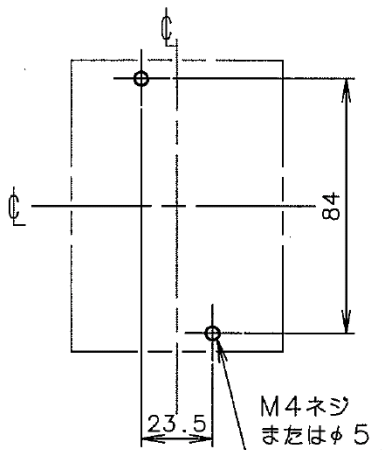
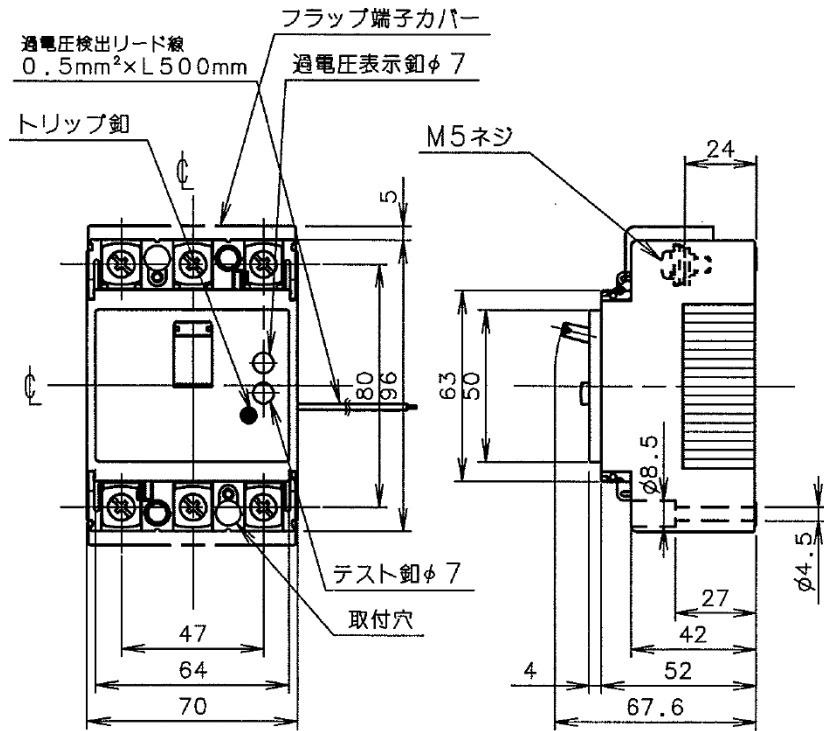
BCW-30N

商 品 図 面

No. 2

全 2

2. 図面



穴明寸法は、遮断器窓枠
 に対し、片側1.0の隙間を
 もたせた寸法です。

取付穴明寸法

導体加工図

表板穴明寸法

パナソニック電工株式会社