

[単3中性線欠相保護付]

サーキットブレーカ BCW-225CN

BCW-225CN

商 品 図 面

No. 1

全 2

1. 品番・定格

極数	品番	定格電流	定格電圧	定格遮断容量	製品重量
3P	BCW 3125C5	125A	1φ3W 50/60Hz AC100/200V	AC100/200V Icu50KA	1.7kg
	BCW 31501C5	150A			
	BCW 3175C5	175A			
	BCW 3200C5	200A			
	BCW 3225C5	225A			
・過電圧動作時間 : 1.0秒以内 ・動作過電圧 : 135V ・不動作過電圧 : 120V					

様

制定日

2020年 3月 21日

△

△

△

△

部長



課長



検印



作成



パナソニック株式会社

[単3中性線欠相保護付]
サーキットブレーカ BCW-225CN

BCW-225CN

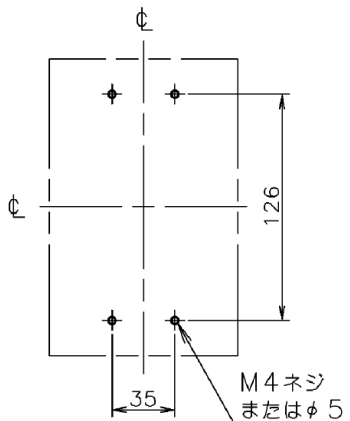
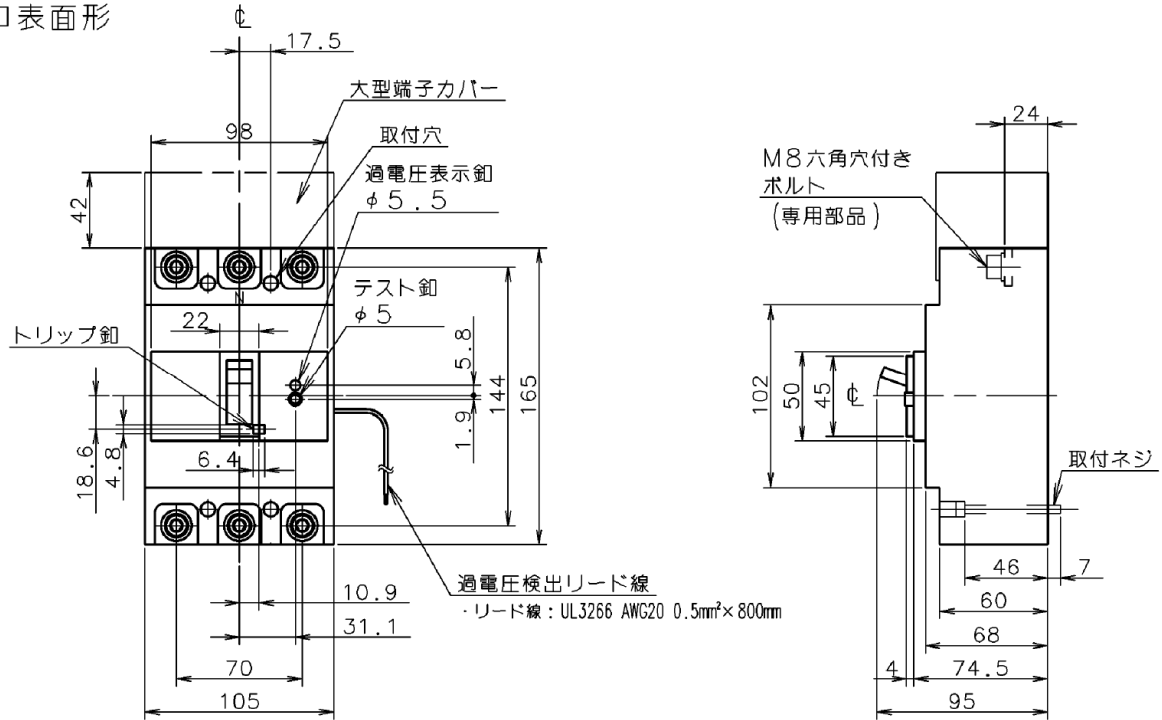
商 品 図 面

No. 2

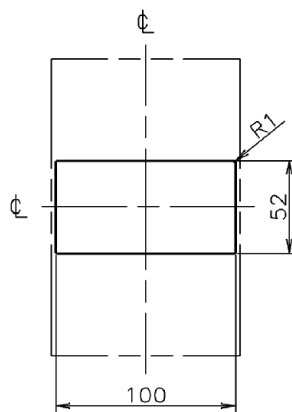
全 2

2. 図面

□表面形

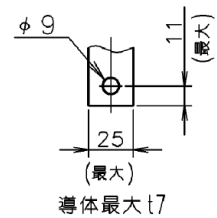


取付穴明寸法



穴明寸法は、遮断器窓枠に対し、片側1.0の隙間をもたせ寸法です。

表板穴明寸法



本体じか付
 導体加工図